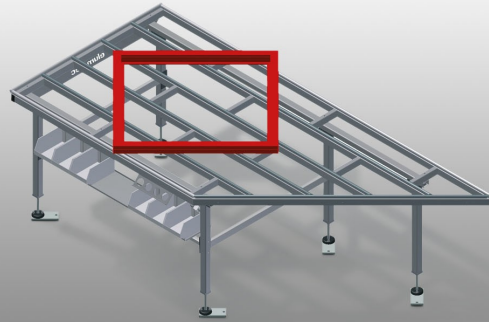




HT2045

HORIZONTALE MONTAGETISCHE



Horizontaler Tisch für alle Arbeiten an Rahmen und Flügeln

- Stabile Stahlkonstruktion
- Arbeitstisch mit Schräge, wird als Durchgang in der Fertigungslinie oder Pufferzone eingesetzt
- Montagetisch für alle Arbeiten an Rahmen und Flügeln
- Tischauflage mit Kunststoff-Gleitleisten
- Ablageboden zum Ablegen von Werkzeug und Zubehör
- In der Höhe justierbar
- Einfache Montage im Baukastensystem

Optionen

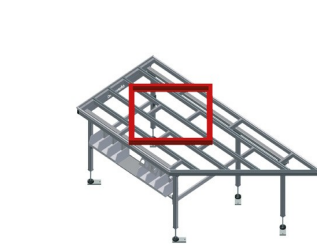
- Auf Wunsch auch mit Bürstenleisten lieferbar
- Auf Wunsch auch mit Filzleisten lieferbar (für Holz-Elemente)
- Auf Wunsch auch mit Gummileisten lieferbar (für Alu-Elemente)
- Rollenauflage
- Werkzeughalter
- Druckluftanschluss 4-fach
- Ablage mit sechs Kunststoffkästen
- Rautenauflage kpl. für 90°
- Dreieckauflage kpl. für Reihe

HORIZONTALER - TISCH RECHTS 45° HT 2045 R

Siehe Tisch links 45° HT 2045 L

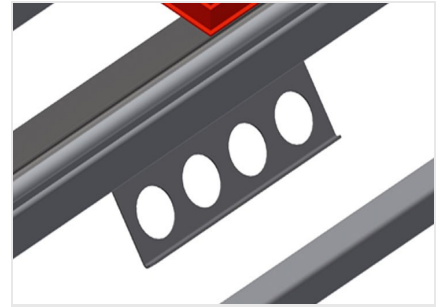


Horizontaler Tisch - Tisch rechts 45° HT 2045



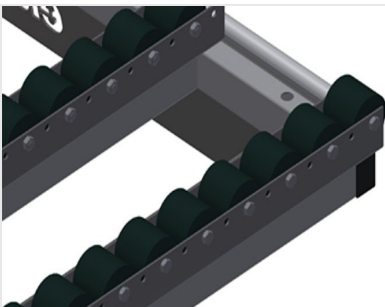
Horizontaler Tisch - Tisch links 45° HT 2045

Horizontaler Tisch - Tisch links 45° HT 2045



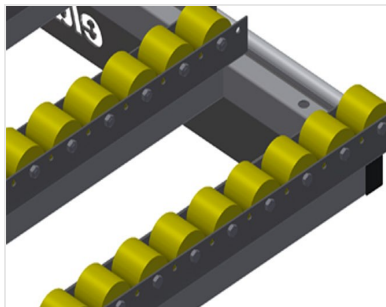
Werkzeughalter

Werkzeughalter für pneumatische bzw. elektrische Werkzeuge



Rollenauflage kpl. für HT 2045/PVC

Kunststoffröllchen hart mit Polyamidbeschichtung, gleitgelagert, Tragkraft pro Rolle: 60 kg, transport- und handhabungsfreundlich für PVC-Elemente



Rollenauflage kpl. für HT 2045/Alu

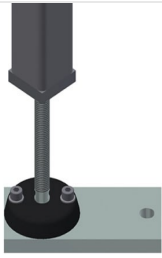
Kunststoffröllchen mit Polyurethanbeschichtung, kugelgelagert, Tragkraft pro Rolle: 40 kg, transport- und handhabungsfreundlich für Alu-Elemente



Rautenauflage kpl. für 90°

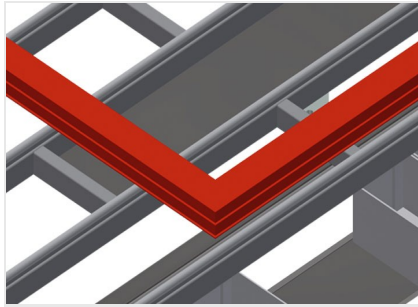
Tischauflage Bürstenleiste, Tischauflage Filz-Profilleiste, Tischauflage Gummi-Pilzprofil, Rollenauflage kpl. für PVC, Gummi-Rollenauflage kpl. für Alu





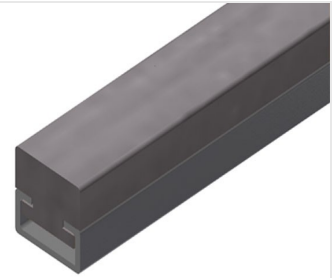
Höhenverstellung

In der Höhe justierbar. Arbeitshöhe durch Stellfüße von 850 - 1.000 mm einstellbar



Gummileisten

Tischauflage Gummi-Pilzprofil für Alu-Elemente



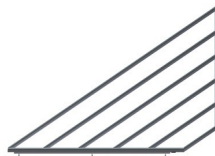
Filzleiste

Tischauflage Filz-Profilleiste



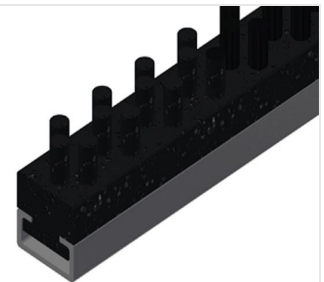
Druckluftanschluss 4-fach

Druckluftanschluss 4-fach für den Anschluss von Druckluftwerkzeugen



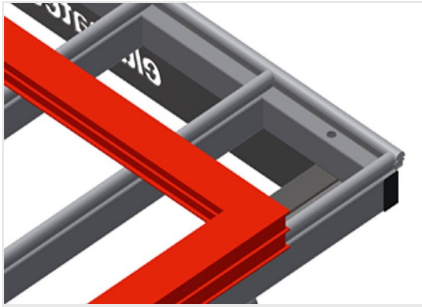
Dreiecksauflage kpl. für Reihe

Tischauflage Bürstenleiste, Tischauflage Filz-Profilleiste, Tischauflage Gummi-Pilzprofil, Rollenauflage kpl. für PVC, Gummi-Rollenauflage kpl. für Alu



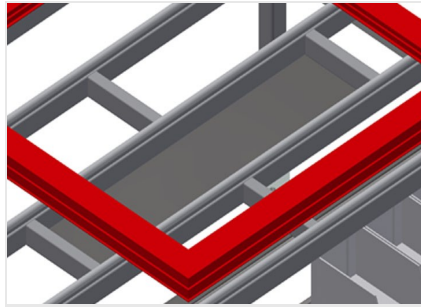
Bürstenleiste

Tischauflage Bürstenleiste



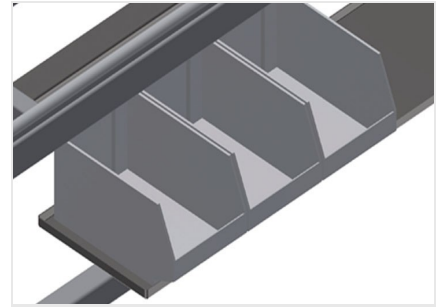
Auflagefläche

Tischauflage mit Kunststoff-Gleitleisten



Ablageboden

Ablageboden zum Ablegen von Zubehör und Werkzeug



Ablage

Ablage mit sechs Kunststoffkästen für kleines Zubehör, Beschläge und Schrauben





HT 2045 / HORIZONTALE MONTAGETISCHE

- Länge 2.850 mm
- Höhe 850 - 1.000 mm
- Breite 1.300 mm
- Gewicht 100 kg