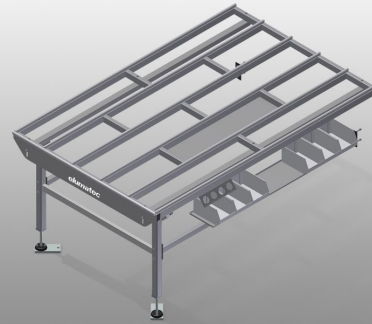




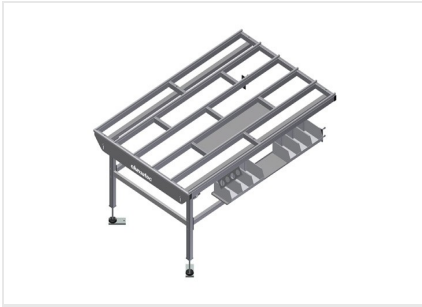
### HT2000

#### HORIZONTALE MONTAGETISCHE

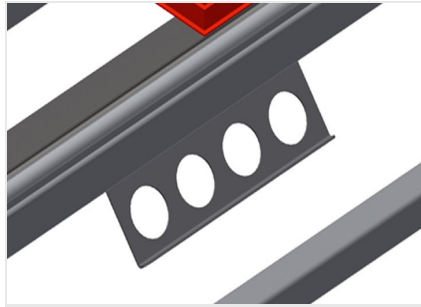


Modularer Arbeitstisch für eine Fertigungslinie (Grundmodul)

- Stabile Stahlkonstruktion
- Universalsystem der Arbeitstische für die Linie mit kontinuierlichem Produktionsfluss
- Modulares System - Grundmodul + zusätzliches Modul
- Anbauelemente individuell erweiterbar
- Leicht montierbare zusätzliche Module
- Arbeitstisch kann universell eingesetzt werden: zum Beispiel als Einzeltisch im Fertigungsfluss, als Reihenarbeitsplatz für Montagearbeiten, als Arbeitstisch für Dichtungseinzug, für die Nachbearbeitung in der Sonderfertigung und als Pufferzone
- Tischauflage mit Kunststoff-Gleitleisten
- In der Höhe justierbar
- Einfache Montage im Baukastensystem

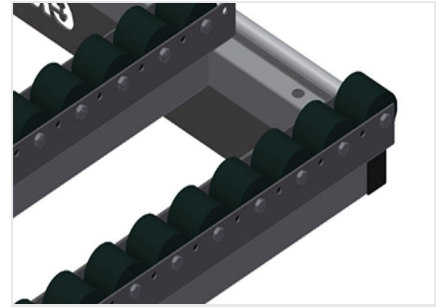


### Horizontaler Tisch - Erweiterung HT 2000 E



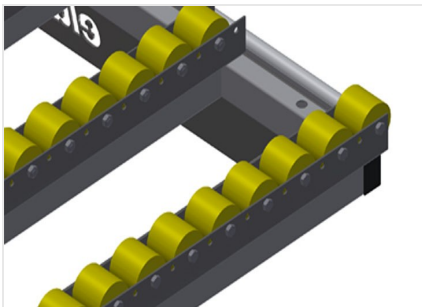
### Werkzeughalter

Werkzeughalter für pneumatische bzw. elektrische Werkzeuge



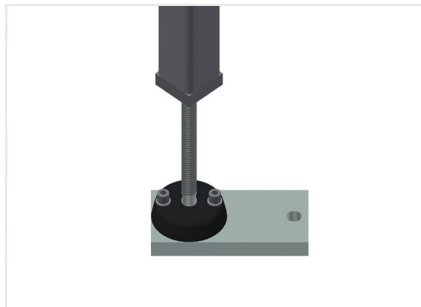
### Rollenauflage kpl. für HT 2000/PVC

Kunststoffröllchen hart mit Polyamidbeschichtung, gleitgelagert, Tragkraft pro Rolle: 60 kg, transport- und handhabungsfreundlich für PVC-Elemente



### Rollenauflage kpl. für HT 2000/Alu

Kunststoffröllchen mit Polyurethanbeschichtung, kugelgelagert, Tragkraft pro Rolle: 40 kg, transport- und handhabungsfreundlich für Alu-Elemente



### Höhenverstellung

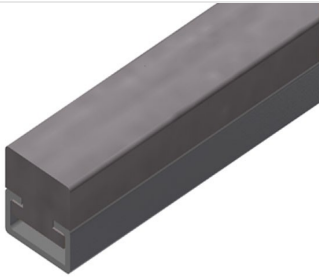
In der Höhe justierbar. Arbeitshöhe durch Stellfüße von 850 - 1.000 mm einstellbar



### Gummileisten

Tischauflage Gummi-Pilz-Profil für Alu-Elemente





### Filzleiste

Tischauflage Filz-Profilleiste



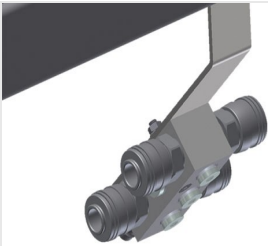
### Endständer für HT

Endständer für HT 2000



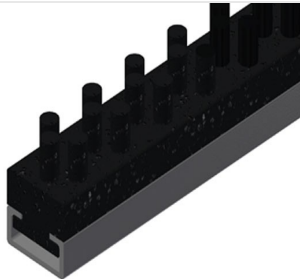
### Durchgangsklappe für HT

Rollenauflage kpl. für  
Durchgangsklappe/PVC bzw. Gummi-  
Rollenauflage kpl. für  
Durchgangsklappe/Alu



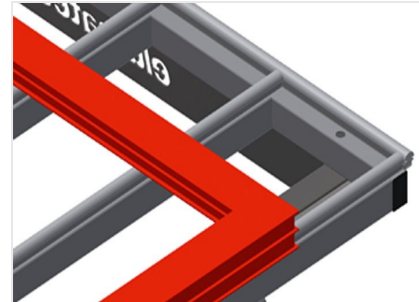
### Druckluftanschluss 4-fach

Druckluftanschluss 4-fach für den  
Anschluss von Druckluftwerkzeugen



### Bürstenleiste

Tischauflage Bürstenleiste

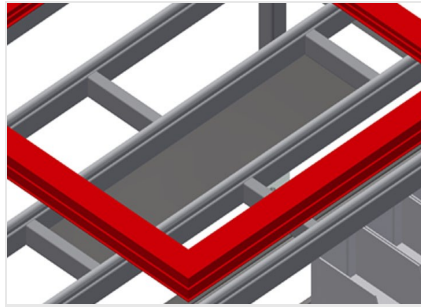


### Auflagefläche

Tischauflage mit Kunststoff-Gleitleisten

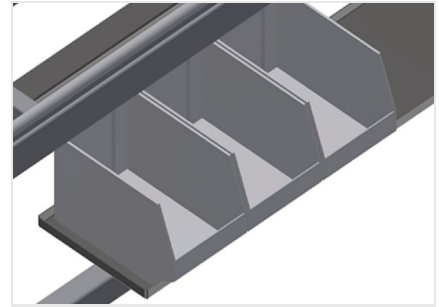


### Abschlussleiste mit Pilzprofil



### Ablageboden

Ablageboden zum Ablegen von Werkzeug und Zubehör



### Ablage

Ablage mit sechs Kunststoffkästen für kleines Zubehör, Beschläge und Schrauben



**HT 2000 / HORIZONTALE MONTAGETISCHE**

---

- Länge 2.000 mm
- Höhe 850 - 1.000 mm
- Breite 1.300 mm
- Gewicht 80 kg