



### HT1000

#### HORIZONTALE MONTAGETISCHE



Horizontaler Tisch für alle Arbeiten an Rahmen und Flügeln

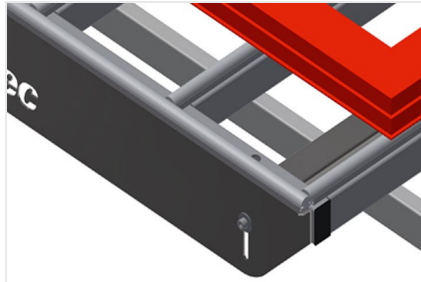
- Stabile Stahlkonstruktion
- Tischauflage mit Kunststoff-Gleitleisten
- Ablageboden zum Ablegen von Werkzeug und Zubehör
- In der Höhe justierbar
- Einfache Montage im Baukastensystem

#### Optionen

- Auf Wunsch auch mit Bürstenleisten lieferbar
- Auf Wunsch auch mit Filzleisten lieferbar (für Holz-Elemente)
- Auf Wunsch auch mit Gummileisten lieferbar (für Alu-Elemente)
- Rollenaufgabe
- Werkzeughalter
- Druckluftanschluss 4-fach

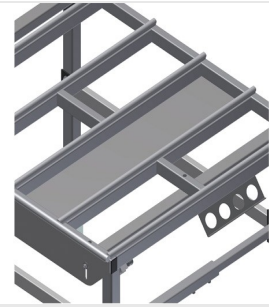


### Horizontaler Tisch - Einzeltisch HT 1000



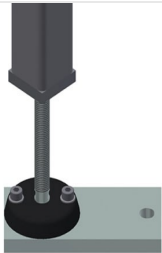
### Auflagefläche

Tischauflage mit Kunststoff-Gleitleisten



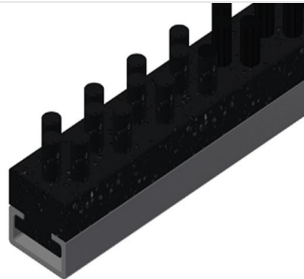
### Ablageboden

Ablageboden zum Ablegen von Werkzeug  
und Zubehör



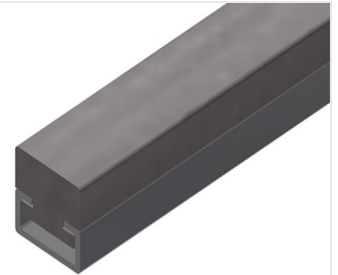
### Höhenverstellung

In der Höhe justierbar, Arbeitshöhe durch  
Stellfüße von 850 - 1.000 mm einstellbar



### Bürstenleiste

Tischauflage Bürstenleiste



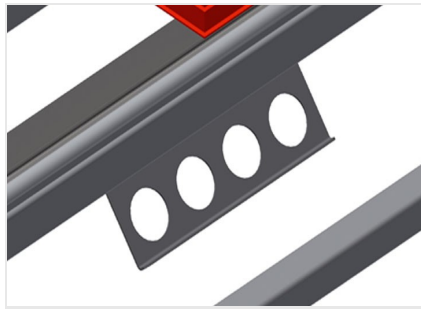
### Filzleiste

Tischauflage Filz-Profilleiste



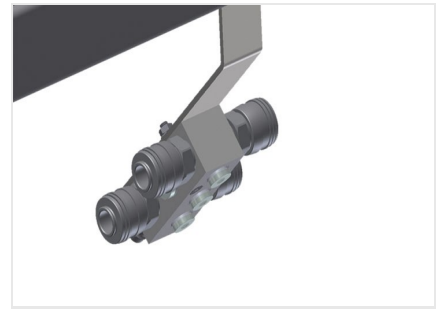
### Gummileisten

Tischauflage Gummi-Pilzprofil für Alu-Elemente



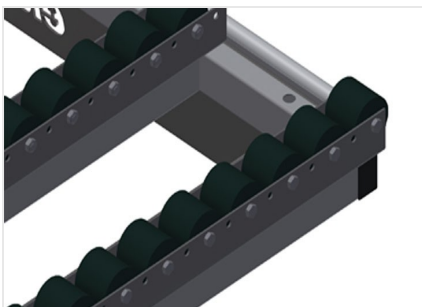
### Werkzeughalter

Werkzeughalter für pneumatische bzw. elektrische Werkzeuge



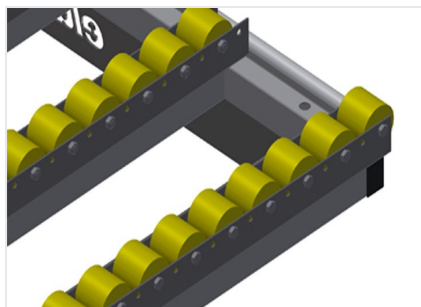
### Druckluftanschluss 4-fach

Druckluftanschluss 4-fach für den Anschluss von Druckluftwerkzeugen



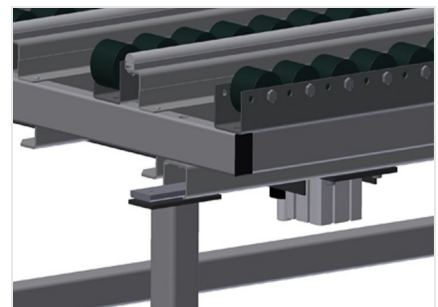
### Rollenauflage kpl. für HT 1000/PVC

Kunststoffröllchen hart mit Polyamidbeschichtung, gleitgelagert, Tragkraft pro Rolle: 60 kg, transport- und handhabungsfreundlich für PVC-Elemente



### Gummi-Rollenauflage kpl. für HT 1000/Alu

Kunststoffröllchen mit Polyurethanbeschichtung, kugelgelagert, Tragkraft pro Rolle: 40 kg, transport- und handhabungsfreundlich für Alu-Elemente



### Hubeinrichtung pneumatisch

Hubeinrichtung L = 1.000 mm





### HT 1000 / HORIZONTALE MONTAGETISCHE

---

- Länge 1.000 mm
- Breite 1.300 mm
- Höhe 850 - 1.000 mm
- Gewicht 70 kg