



HT

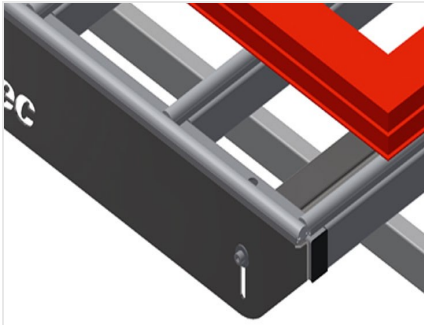
Horizontale
montagetische



HT 1000 / HT 2000 / HT 3000: Horizontaler Tisch für alle Arbeiten an Rahmen und Flügeln. Stabile Stahlkonstruktion. Tischauflage mit Kunststoff-Gleitleisten. Ablageboden zum Ablegen von Werkzeug und Zubehör. In der Höhe justierbar. Einfache Montage im Baukastensystem.

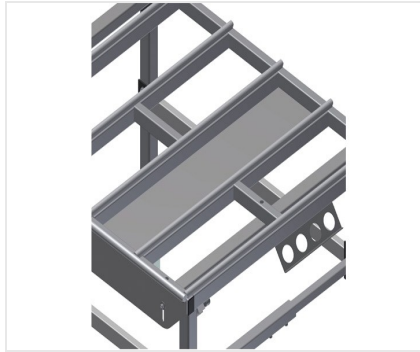
HT 1000E / HT 2000E / HT 3000E: Modularer Arbeitstisch für eine Fertigungslinie (Grundmodul). Stabile Stahlkonstruktion. Universalsystem der Arbeitstische für die Linie mit kontinuierlichem Produktionsfluss. Modulares System: Grundmodul + zusätzliches Modul. Anbauelemente individuell erweiterbar. Leicht montierbare zusätzliche Module. Arbeitstisch kann universell eingesetzt werden: zum Beispiel als Einzeltisch im Fertigungsfluss, als Reihenarbeitsplatz für Montagearbeiten, als Arbeitstisch für Dichtungseinzug, für die Nachbearbeitung in der Sonderfertigung und als Pufferzone. Tischauflage mit Kunststoff-Gleitleisten. In der Höhe justierbar. Einfache Montage im Baukastensystem.

HT 2045L / HT 2045R: Horizontaler Tisch für alle Arbeiten an Rahmen und Flügeln. Stabile Stahlkonstruktion. Arbeitstisch mit Schräge, wird als Durchgang in der Fertigungslinie oder Pufferzone eingesetzt. Montagetisch für alle Arbeiten an Rahmen und Flügeln. Tischauflage mit Kunststoff-Gleitleisten. Ablageboden zum Ablegen von Werkzeug und Zubehör. In der Höhe justierbar. Einfache Montage im Baukastensystem.



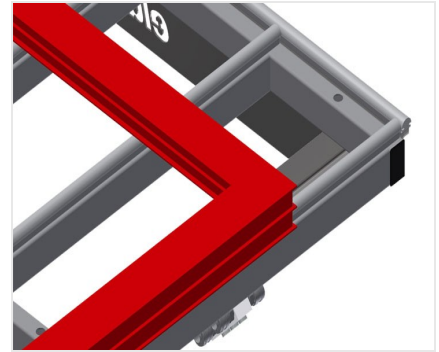
Auflagefläche HT 1000 / HT 1000 E

Tischauflage mit Kunststoff-Gleitleisten



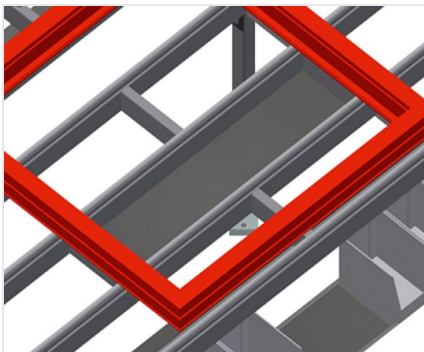
Ablageboden HT 1000 / HT 1000 E

Ablageboden zum Ablegen von Werkzeug und Zubehör



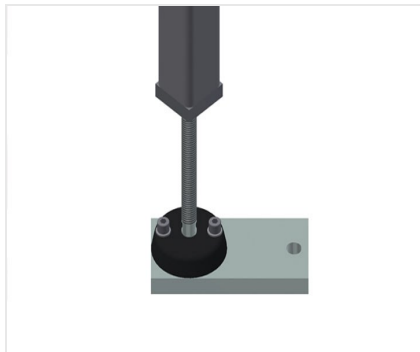
Auflagefläche HT 2000 / HT 2000 E / HT 3000 / HT 3000 E / HT 2045 L / HT 2045 R

Tischauflage mit Kunststoff-Gleitleisten



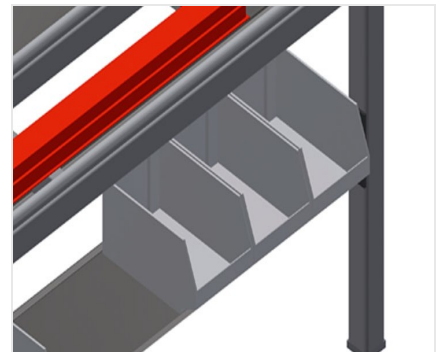
Ablageboden HT 2000 / HT 2000 E / HT 3000 / HT 3000 E / HT 2045 L / HT 2045 R

Ablageboden zum Ablegen von Werkzeug und Zubehör



Höhenverstellung

In der Höhe justierbar. Arbeitshöhe durch Stellfüße von 850 - 1.000 mm einstellbar



Ablage HT 2000 / HT 2000 E / HT 3000 / HT 3000 E / HT 2045 L / HT 2045 R

Ablage mit sechs Kunststoffkästen für kleines Zubehör, Beschläge und Schrauben





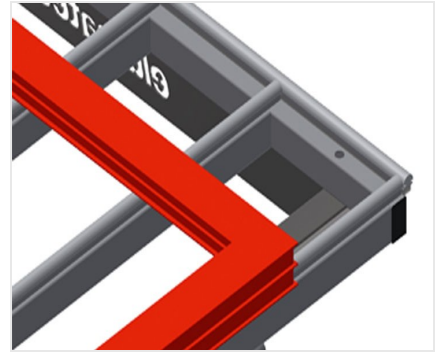
Bürstenleiste

Tischauflage Bürstenleiste



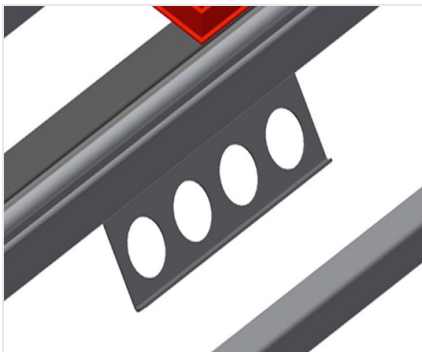
Filzleiste

Tischauflage Filz-Profilleiste



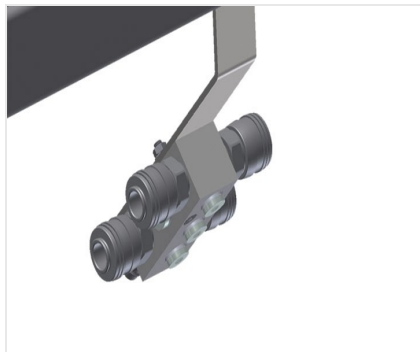
Gummileisten

Tischauflage Gummi-Pilzprofil für Alu-Elemente



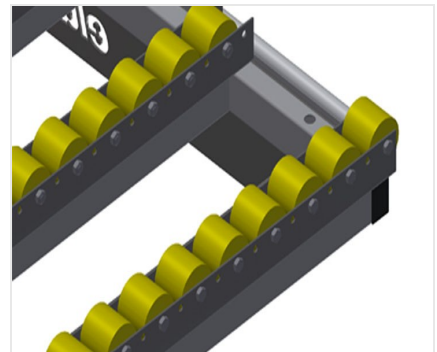
Werkzeughalter

Werkzeughalter für pneumatische bzw. elektrische Werkzeuge



Druckluftanschluss 4-fach

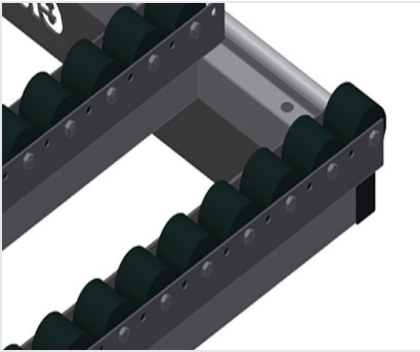
Druckluftanschluss 4-fach für den Anschluss von Druckluftwerkzeugen



Rollenauflage kpl. für Alu

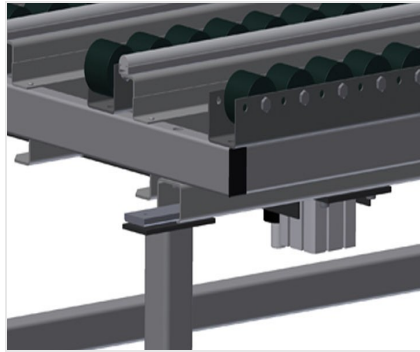
Kunststoffröllchen mit Polyurethanbeschichtung, kugelgelagert, Tragkraft pro Rolle: 40 kg, transport- und handhabungsfreundlich für Alu-Elemente





Rollenauflage kpl. für PVC

Kunststoffröllchen hart mit Polyamidbeschichtung,gleitgelagert,Tragkraft pro Rolle: 60 kg,transport- und handhabungsfreundlich für PVC-Elemente



Hubeinrichtung pneumatisch HT 1000

Hubeinrichtung L = 1.000 mm



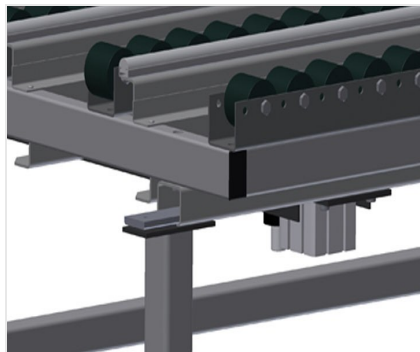
Endständer HT 1000 E / HT 2000 E / HT 3000 E

Endständer für HT



Abschlussleiste mit Pilzprofil HT 1000 E / HT 2000 E / HT 3000 E

Abschlussleiste mit Pilzprofil



Hubeinrichtung pneumatisch HT 2000

Hubeinrichtung L = 2.000 mm



Durchgangsklappe HT 1000 E / HT 2000 E / HT 3000 E

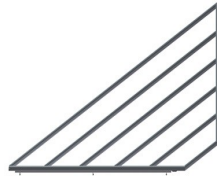
Rollenauflage kpl. für Durchgangsklappe/PVC bzw.Gummi-Rollenauflage kpl. für Durchgangsklappe/Alu





Rautenaufgabe kpl. für 90° HT 2045 R

Tischaufgabe Bürstenleiste, Tischaufgabe Filz-Profileleiste, Tischaufgabe Gummi-Pilzprofil, Rollenaufgabe kpl. für PVC, Gummi-Rollenaufgabe kpl. für Alu



Dreiecksaufgabe kpl. für Reihe HT 2045 R

Tischaufgabe Bürstenleiste, Tischaufgabe Filz-Profileleiste, Tischaufgabe Gummi-Pilzprofil, Rollenaufgabe kpl. für PVC, Gummi-Rollenaufgabe kpl. für Alu

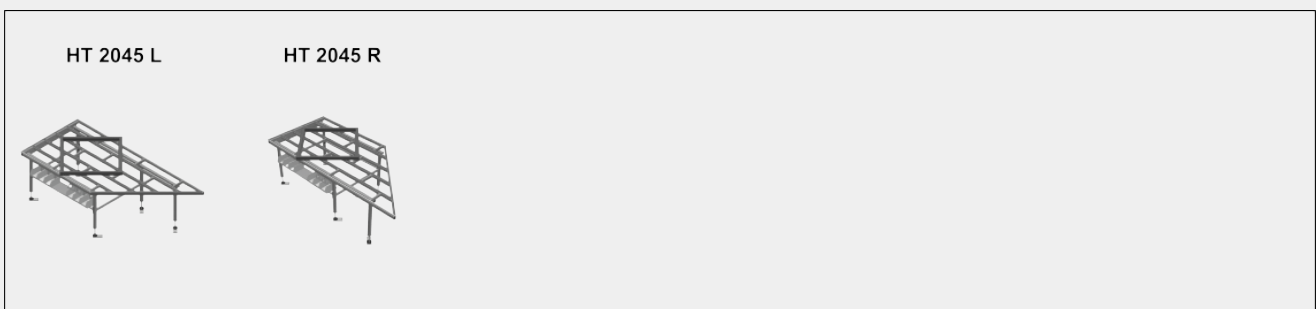
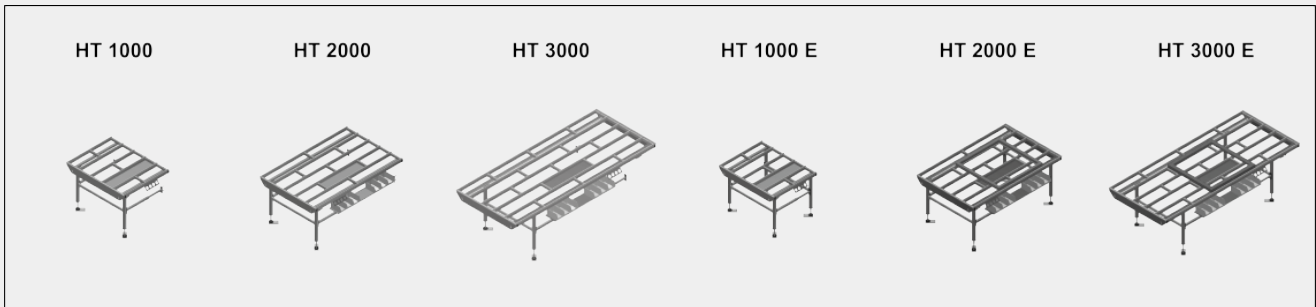


Hubeinrichtung pneumatisch HT 3000 E

Hubeinrichtung L = 3.000 mm



MODELLE



ABMESSUNGEN UND GEWICHT

HT 1000 / HT 2000 / HT 3000 / HT 1000 E / HT 2000 E / HT 3000 E / HT 2045 L / HT 2045 R

| | |
|--------------|-----------------------|
| Länge (mm) | <input type="radio"/> |
| Breite (mm) | <input type="radio"/> |
| Höhe (mm) | <input type="radio"/> |
| Gewicht (kg) | <input type="radio"/> |

AUFLAGEFLÄCHE

HT 1000 / HT 2000 / HT 3000 / HT 1000 E / HT 2000 E / HT 3000 E / HT 2045 L / HT 2045 R

| | |
|--|----------------------------------|
| Höhe justierbar (mm) | <input checked="" type="radio"/> |
| Tischauflage mit Kunststoff-Gleitleisten | <input type="radio"/> |
| Tischauflage Bürstenleiste | <input type="radio"/> |
| Tischauflage Filz-Profilleiste | <input type="radio"/> |
| Tischauflage Gummi-Pilz-Profil | <input type="radio"/> |
| Rollenauflage | <input type="radio"/> |

HT 1000 / HT 2000 / HT 3000 / HT 2045 L / HT 2045 R

| | |
|--|----------------------------------|
| Ablageboden zum Ablegen von Werkzeug und Zubehör | <input checked="" type="radio"/> |
|--|----------------------------------|



AUFLAGEFLÄCHE

HT 1000 / HT 2000 / HT 3000 E

Hubeinrichtung

HT 1000 E / HT 2000 E / HT 3000 E

Werkzeughalter

Rollenauflage für Durchgangsklappe

Durchgangsklappe

HT 2045 R

Rautenauflage für 90°

Tischauflage Bürstenleiste für Rautenauflage

Tischauflage Filz-Profilleiste für Rautenauflage

Tischauflage Gummi-Pilz-Profil für Rautenauflage

Rollenauflage für Rautenauflage 90°

Dreieckauflage

Tischauflage Bürstenleiste für Dreiecksauflage

Tischauflage Filz-Profilleiste für Dreiecksauflage

Tischauflage Gummi-Pilz-Profil für Dreiecksauflage

Rollenauflage für Dreieckauflage Reihe

EIGENSCHAFTEN

HT 1000 / HT 2000 / HT 3000 / HT 20245 L / HT 2045 R

Werkzeughalter

HT 1000 E / HT 2000 E / HT 3000 E

Abschlußleiste mit Pilzprofil

Endständer

HT 2000 / HT 3000 / HT 2000 E / HT 3000 E / HT 20245 L / HT 2045 R

Ablage

HT 1000 / HT 2000 / HT 3000 / HT 1000 E / HT 2000 E / HT 3000 E / HT 20245 L / HT 2045 R

Druckluftanschluss 4-fach

Enthalten ● Verfügbar ○