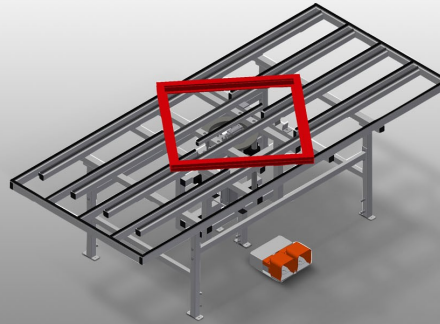




HD3000

HEBE-DREHTISCHE

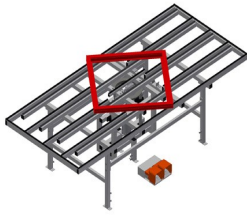


Hebe-Drehtisch für Montage und Dichtungseinzug

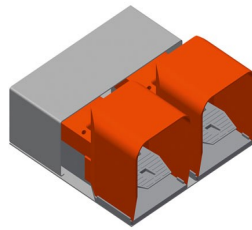
- Stabile Stahlkonstruktion
- Ideal für Montage und Dichtungseinzug
- In der Höhe justierbar
- Innentisch pneumatisch höhenverstellbar
- Innentisch drehbar mit pneumatischer Feststellbremse
- Innentisch mit Gummileisten
- Außentisch mit Kunststoff-Gleitleisten
- Druckluftanschluss 4-fach

Option

- Auf Wunsch Außentisch auch mit Gummiprofil lieferbar (für Alu-Profile)



Hebe-Drehtisch HD 3000



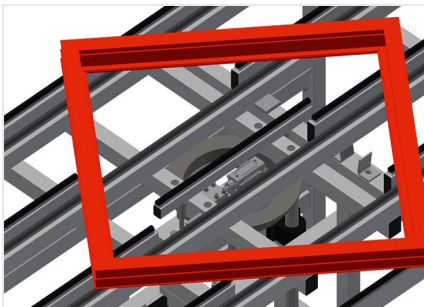
Fußschalter

Steuerung über Fußventil



Auflagefläche

Außentisch mit Kunststoff-Gleitleisten.
Innentisch mit Gummileisten



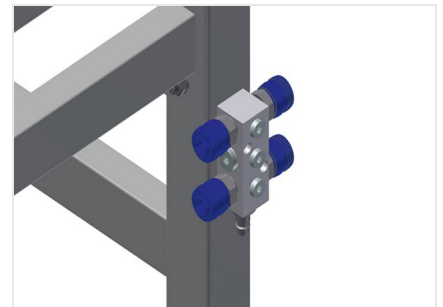
Hub-Dreheinrichtungen

Praktisch bei der Beschlagmontage sowie bei der Endmontage und beim Dichtungseinzug. Innentisch pneumatisch höhenverstellbar. Innentisch drehbar mit pneumatischer Feststellbremse



Außentisch mit Gummileisten

Außentischauflage Gummi-Pilzprofil für HD 3000. Auf Wunsch Außentisch auch mit Gummiprofil lieferbar



Druckluftanschluss 4-fach

Druckluftanschluss 4-fach für Anschluss von Druckluftwerkzeugen



HD 3000 / HEBE-DREHTISCHE

- Länge 3.000 mm
- Gewicht 240 kg
- Breite 1.300 mm
- Tragkraft 200 kg
- Einstellbare Höhe 850 - 1.000 mm
- Druckluftanschluss 7 bar
- Hub pneum. Innentisch 150 mm
- Luftverbrauch ca. 35 l/min.