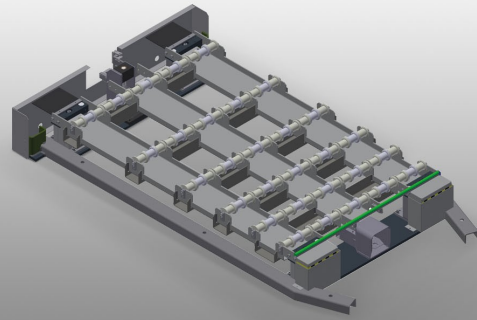


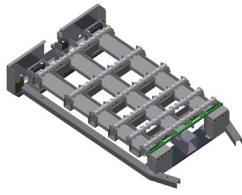


## GHS15

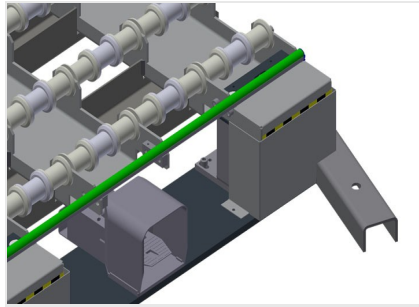
WAGEN MIT FÄCHERN  
FÜR GLAS/GLASLEISTEN



- Einfaches Handling von Glasscheiben in Kombination mit Glasfachwagen GFW 15
- Mit pneumatischer Hubeinrichtung, steuerbar über Fußventil, max. Hub = 50 mm
- Untere Rollengänge ausgestattet mit insgesamt 15 x 4 PVC-Rollen
- Komplett mit Einfahrhilfe für Glasfachwagen GFW 15
- Grundmaße: 2.100 x 1.250 mm



### Glashubstation GHS 15

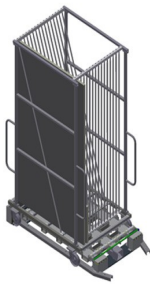


### Hubeinrichtung

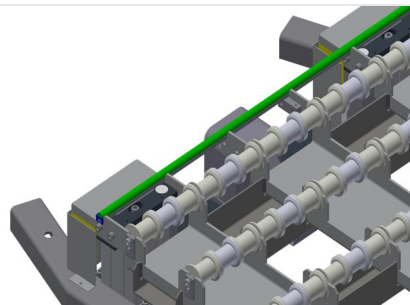
Hubeinrichtung für Übergabe von Glasscheiben auf den Glasfachwagen GFW 15, steuerbar über Fußventil, max. Hub = 50 mm



### Glashubstation GHS 15 + Glasfachwagen GFW 15



### Glashubstation GHS 15 + Glasfachwagen GFW 15



### Auflage

Untere Auflagefläche mit Anheberollen für einfacheres Be- und Entladen



### GHS 15 / WAGEN MIT FÄCHERN FÜR GLAS/GLASLEISTEN

---

- Länge 2.100 mm
- Breite 1.250 mm
- Höhe 250 mm
- Hub max. 50 mm
- Gewicht 100 kg