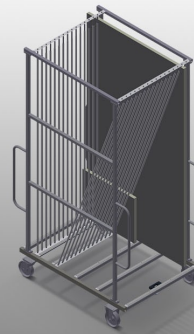




GFW15

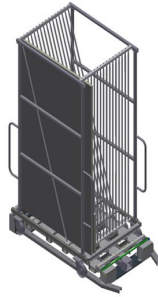
WAGEN MIT FÄCHERN FÜR GLAS/GLASLEISTEN



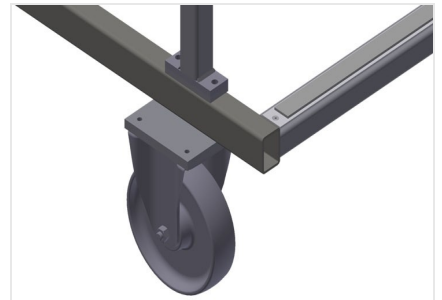
- Stabile Stahlkonstruktion
- Ideal zur Glassortierung
- Für den innerbetrieblichen Transport von Glasscheiben
- Fachteiler für 15 Glasscheiben
- Zugriff von beiden Seiten möglich
- Die Glasauflagefläche ist mit Gummiprofil belegt
- Fachteiler mit Kunststoffschutz
- Transportbügel beidseitig zum Verfahren
- Zwei Lenkrollen und zwei Bockrollen



**Glasfachwagen GFW 15 +
Glashubstation GHS 15**



**Glasfachwagen GFW 15 +
Glashubstation GHS 15**



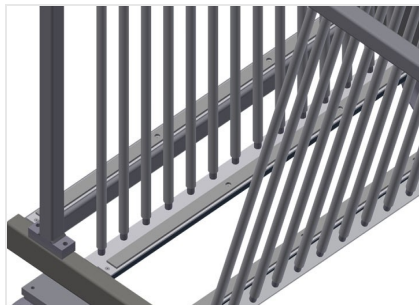
Lenkrollen kpl.

Zwei Lenkrollen und zwei Bockrollen,
dadurch frei verfahrbar.
Laufrollendurchmesser 200 mm



**Fachteiler mit
Kunststoffschutz**

Sämtliche Auflageflächen weisen einen
rutschfesten PVC-Überzug auf, hiermit wird
eine Beschädigung der Glasscheiben bei
der Lagerung vermieden



Auflage

Untere Auflagefläche mit Gummiprofil
belegt, schützt die Glasscheibe vor
Beschädigungen



GFW 15 / WAGEN MIT FÄCHERN FÜR GLAS/GLASLEISTEN

- Länge 1.810 mm
- Breite 1.300 mm
- Höhe 3.020 mm
- 15 Fächer
- Fachbreite 44 mm
- Fachhöhe 2.600 mm
- Gewicht 255 kg
- Tragkraft 750 kg
- Laufrollendurchmesser 200 mm