



GFW1200

Wagen mit fächern für
glas/glasleisten



- Stabile Stahlkonstruktion
- Ideal zur Glassortierung
- Hartholzauflage mit Filz
- Fachteiler für 20 Glasscheiben
- Fachteiler höhenverstellbar
- Vier Lenkrollen, davon zwei mit Feststellbremse

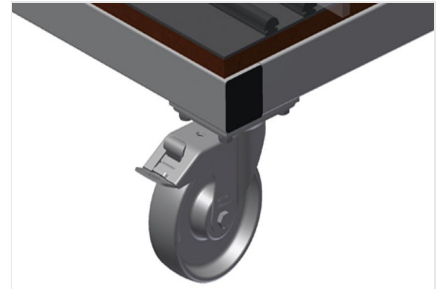


Glasfachwagen GFW 1200



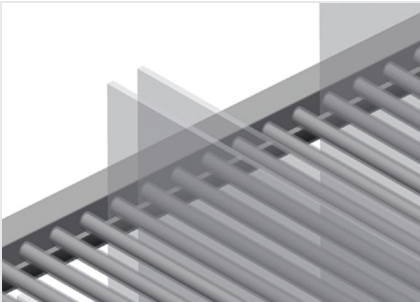
Glasfachwagen GFW 1200

Glasfachwagen GFW 1200 mit Glasscheiben



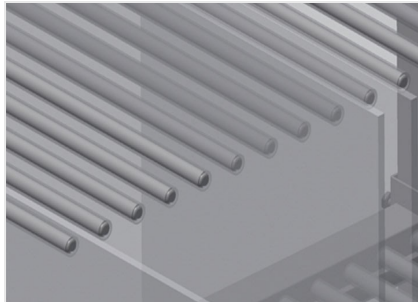
Lenkrollen

Vier Lenkrollen, davon zwei mit Feststellbremse, bieten hohe Beweglichkeit und leichte, sichere Handhabung



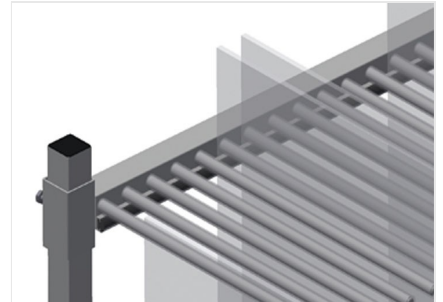
Anlage mit Gummileiste

Anlagefläche mit Gummileiste bezogen, schützt die Glasscheibe vor Beschädigungen



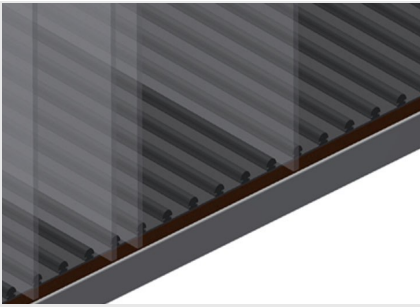
Einfaches Be- und Entladen

Schneller Zugriff durch übersichtliche Lagerung



Fachteiler mit Kunststoffschutz

Fachteiler höhenverstellbar. Sämtliche Auflageflächen weisen einen rutschfesten PVC-Überzug auf, hiermit wird eine Beschädigung der Glasscheibe bei der Lagerung vermieden.



**Auflage mit Holzplatte
und Filz**

Untere Auflagefläche mit Filz. Zusätzliche
Kunststoffleisten auf der Bodenplatte





GFW 1200 / WAGEN MIT FÄCHERN FÜR GLAS/GLASLEISTEN

- Länge 1.200 mm
- Breite 1.400 mm
- Höhe 2.270 mm
- 20 Fächer
- Lichte Weite 30 mm
- Gewicht 210 kg
- Tragkraft 800 kg
- Laufrollendurchmesser 125 mm