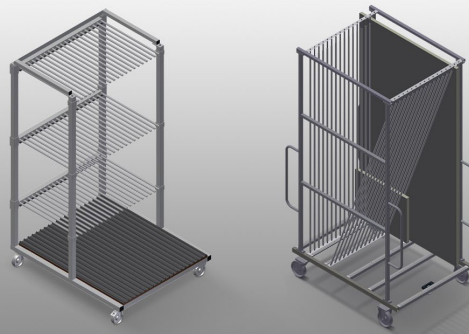




GFW

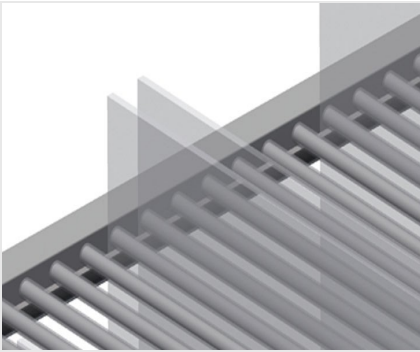
Wagen mit fächern für
glas/glasleisten



Glasfachwagen, ideal zur Glassortierung und für den innerbetrieblichen Transport von Glasscheiben. Stabile Stahlkonstruktion.

GFW 1200: Hartholzauflage mit Filz. Fachteiler für 20 Glasscheiben. Fachteiler höhenverstellbar. Vier Lenkrollen, davon zwei mit Feststellbremse.

GFW 15: Fachteiler für 15 Glasscheiben. Zugriff von beiden Seiten möglich. Die Glasaufstellfläche ist mit Gummiprofil belegt. Fachteiler mit Kunststoffschutz. Transportbügel beidseitig zum Verfahren. Zwei Lenkrollen und zwei Bockrollen.



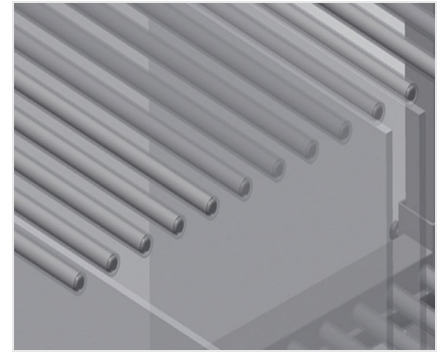
Anlage mit Gummileiste GFW 1200

Anlagefläche mit Gummileiste bezogen, schützt die Glasscheibe vor Beschädigungen



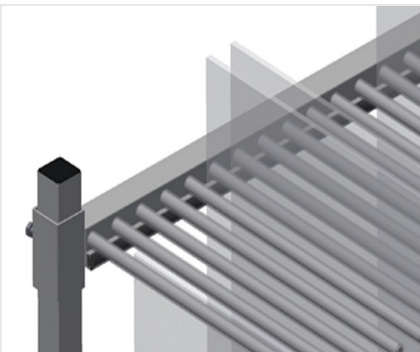
Fachteiler mit Kunststoffschutz GFW 15

Sämtliche Auflageflächen weisen einen rutschfesten PVC-Überzug auf, hiermit wird eine Beschädigung der Glasscheiben bei der Lagerung vermieden



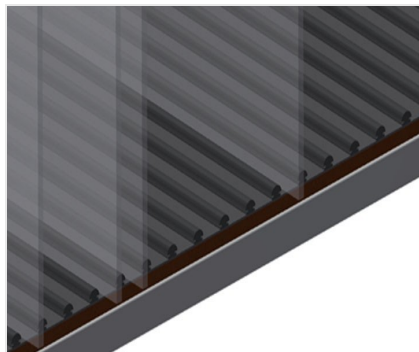
Einfaches Be- und Entladen GFW 1200

Schneller Zugriff durch übersichtliche Lagerung



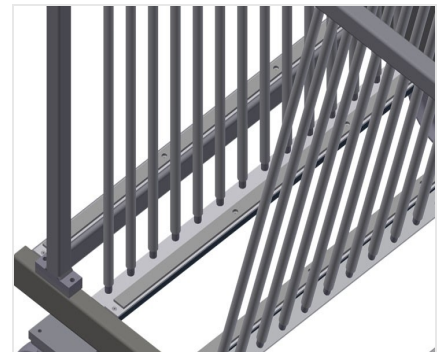
Fachteiler mit Kunststoffschutz GFW 1200

Fachteiler höhenverstellbar. Sämtliche Auflageflächen weisen einen rutschfesten PVC-Überzug auf, hiermit wird eine Beschädigung der Glasscheibe bei der Lagerung vermieden.



Auflage mit Holzplatte und Filz GFW 1200

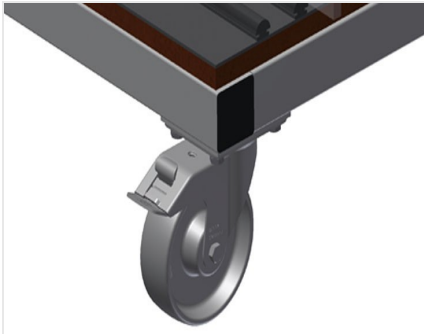
Untere Auflagefläche mit Filz. Zusätzliche Kunststoffleisten auf der Bodenplatte



Auflage GFW 15

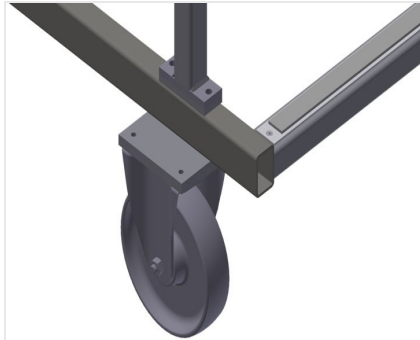
Untere Auflagefläche mit Gummiprofil belegt, schützt die Glasscheibe vor Beschädigungen





Lenkrollen GFW 1200

Vier Lenkrollen, davon zwei mit Feststellbremse, bieten hohe Beweglichkeit und leichte, sichere Handhabung



Lenkrollen kpl. GFW 15

Zwei Lenkrollen und zwei Bockrollen, dadurch frei verfahrbar. Laufrollendurchmesser 200 mm





GFW / WAGEN MIT FÄCHERN FÜR GLAS/GLASLEISTEN

MODELLE

GFW 1200



GFW 15



ABMESSUNGEN UND GEWICHT

GFW 1200 / GFW 15

Länge (mm)	<input type="radio"/>
Breite (mm)	<input type="radio"/>
Höhe (mm)	<input type="radio"/>
Gewicht (kg)	<input type="radio"/>

EINLAGERUNGSVERMÖGEN

GFW 1200 / GFW 15

Fächer	<input type="radio"/>
Tragkraft (kg)	<input type="radio"/>

GFW 1200

Lichte Weite (mm)	<input type="radio"/>
-------------------	-----------------------

GFW 15

Fachbreite (mm)	<input type="radio"/>
Fachhöhe (mm)	<input type="radio"/>

EIGENSCHAFTEN

GFW 1200 / GFW 15

Laufrollendurchmesser (mm)	<input type="radio"/>
----------------------------	-----------------------

GFW 1200

Lenkrollen	<input type="radio"/>
Lenkrollen mit Feststellbremse	<input type="radio"/>

Enthalten ● Verfügbar ○