



## **GF1000**

### **WAGEN MIT FÄCHERN FÜR GLAS/GLASLEISTEN**

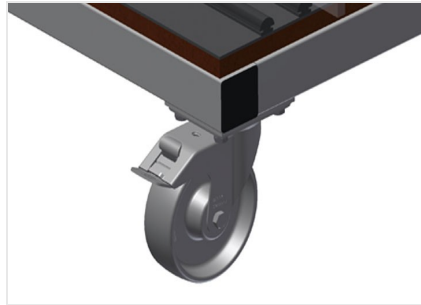


Glaswagen mit Sortierkamm

- Stabile Stahlkonstruktion
- Ideal zur Glassortierung
- Hartholzauflage mit Filz
- Fachteiler für 20 Glasscheiben
- Fachteiler höhenverstellbar
- Vier Lenkrollen, davon zwei mit Feststellbremse

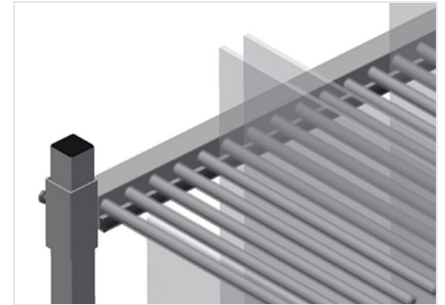


### Glasfachwagen GF 1000



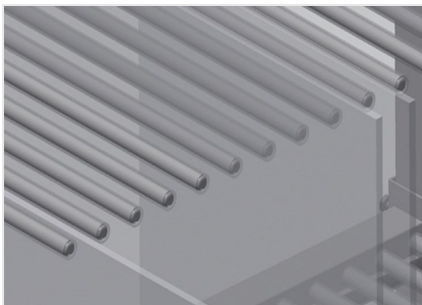
### Lenkrollen

Vier Lenkrollen, davon zwei mit Feststellbremse, bieten hohe Beweglichkeit und leichte, sichere Handhabung



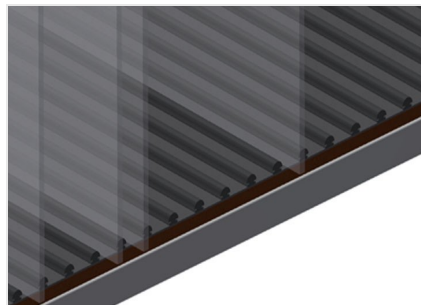
### Fachteiler mit Kunststoffschutz

Fachteiler höhenverstellbar. Sämtliche Auflageflächen weisen einen rutschfesten PVC-Überzug auf, hiermit wird eine Beschädigung der Glasscheibe bei der Lagerung vermieden



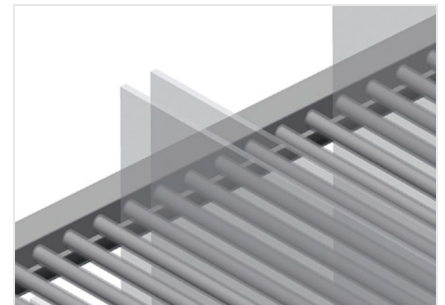
### Einfaches Be- und Entladen

Schneller Zugriff durch übersichtliche Lagerung



### Auflage mit Holzplatte und Filz

Untere Auflagefläche mit Filz. Zusätzliche Kunststoffleisten auf der Bodenplatte



### Anlage mit Gummileiste

Anlagefläche mit Gummileiste bezogen, schützt die Glasscheibe vor Beschädigungen





### GF 1000 / WAGEN MIT FÄCHERN FÜR GLAS/GLASLEISTEN

---

- Länge 1.180 mm
- Breite 850 mm
- Höhe 1.360 mm
- 20 Fächer
- Lichte Weite 30 mm
- Gewicht 95 kg
- Tragkraft 400 kg
- Laufrollendurchmesser 125 mm