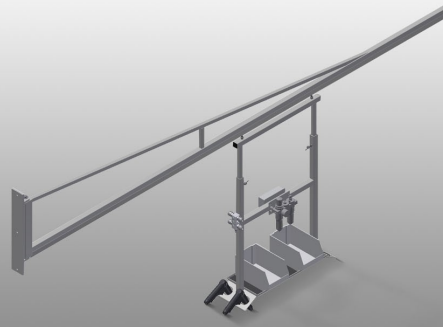




G3000

GERÄTEHALTER



Gerätehalter für Druckluft- und Elektrogeräte

- Befestigung an der Wand oder Stahlsäule
- Bewegliche Ablagevorrichtung für Werkzeuge und Druckluftgeräte, dadurch bessere Arbeitsbedingungen
- Keine Luftschläuche auf dem Boden
- Werkzeughalter mit Höhenverstellung
- Serienmäßig mit zwei Spiralschläuchen (ohne Werkzeuge)
- Mit Wartungseinheit und Luftanschluss-Schlauch
- Schuko-Steckdosen 2-fach
- Druckluftanschluss 4-fach

Zubehör

- Auf Wunsch Befestigung an Stahlsäule S 3000

Gerätehalter G 4000

Siehe G 3000, jedoch:

- Länge Ausleger 4.000 mm
- Tragkraft 120 kg

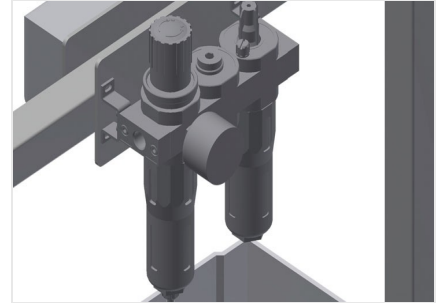


Gerätehalter G 3000 + Stahlsäule S 3000



Werkzeughalter

Werkzeughalter für pneumatische bzw.
elektrische Werkzeuge

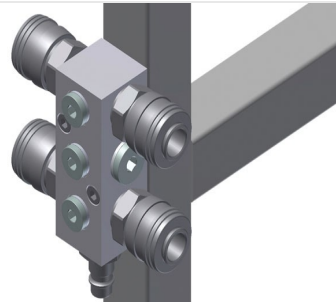


Wartungseinheit

Wartungseinheit für Druckluftwerkzeuge

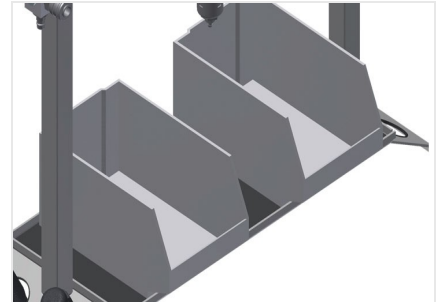


Schuko-Steckdosen 2-fach



Druckluftanschluss

4-fach Anschluss für Druckluftwerkzeuge



Ablage

Praktische Ablage mit zwei
Kunststoffkästen für kleines Zubehör, z. B.
Beschlüge und Schrauben



G 3000 / GERÄTEHALTER

- Länge Ausleger 3.000 mm
- Tragkraft 160 kg