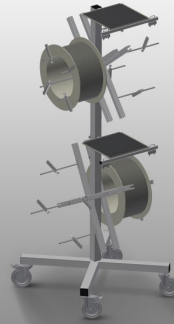




DW4

DICHTUNGSWAGEN



Dichtungswagen für die Aufnahme von Dichtungsrollen

- Stabile Stahlkonstruktion
- Aufnahme für vier Haspeln
- Unentbehrlich beim Dichtungseinziehen
- Einstellmöglichkeit für jeden Haspeldurchmesser
- Werkzeugablage
- Vier Lenkrollen, davon zwei mit Feststellbremse



Dichtungswagen DW 4



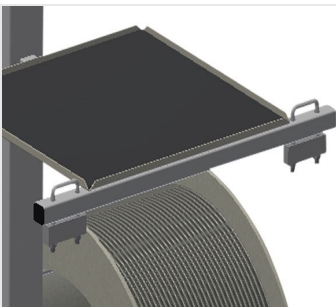
Lenkrollen

Vier Lenkrollen, davon zwei mit Feststellbremse, bieten hohe Beweglichkeit und leichte, sichere Handhabung



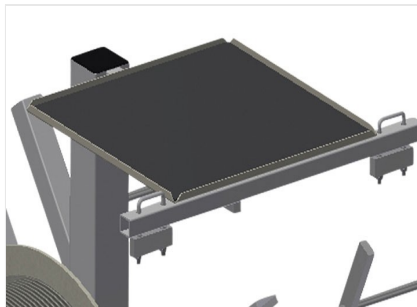
Haspelaufnahme

Zur Aufnahme von vier Dichtungsrollen. Haspeln auf Rollengröße einstellbar



Abrollbremse

Abrollbremse für jede Haspel



Ablage für Werkzeuge

Praktische Werkzeugablage in Arbeitshöhe



DW 4 / DICHTUNGSWAGEN

- Länge 700 mm
- Breite 700 mm
- Höhe 1.870 mm
- Vier Haspelaufnahmen
- Max. Rollendurchmesser 750 mm
- Max. Rollenbreite 250 mm
- Gewicht 40 kg
- Laufrollendurchmesser 125 mm