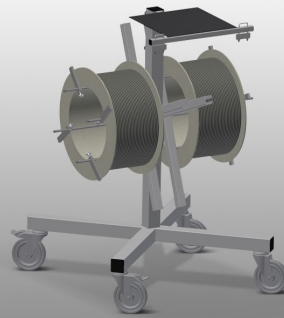




**DW2**

**DICHTUNGSWAGEN**

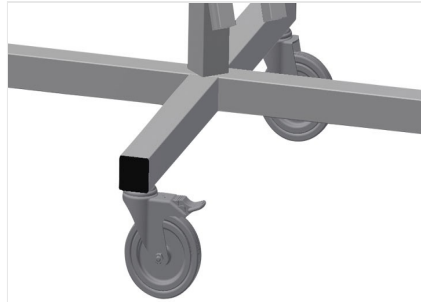


Dichtungswagen für die Aufnahme von Dichtungsrollen

- Stabile Stahlkonstruktion
- Aufnahme für zwei Haspeln
- Unentbehrlich beim Dichtungseinziehen
- Einstellmöglichkeit für jeden Haspeldurchmesser
- Werkzeugablage
- Vier Lenkrollen, davon zwei mit Feststellbremse

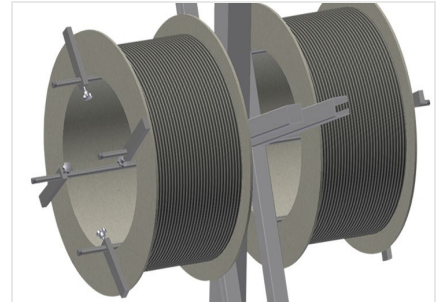


### Dichtungswagen DW 2



### Lenkrollen

Vier Lenkrollen, davon zwei mit Feststellbremse, bieten hohe Beweglichkeit und leichte, sichere Handhabung



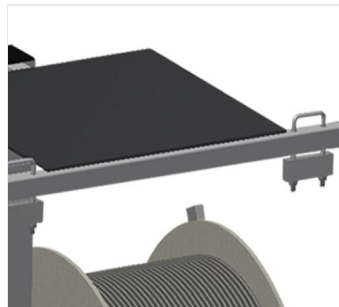
### Haspelaufnahme

Zur Aufnahme von zwei Dichtungsrollen. Haspeln auf Rollengröße einstellbar



### Ablage für Werkzeuge

Praktische Werkzeugablage in Arbeitshöhe



### Abrollbremse

Abrollbremse für jede Haspel



### DW 2 / DICHTUNGSWAGEN

---

- Länge 700 mm
- Breite 700 mm
- Höhe 1.005 mm
- Zwei Haspelaufnahmen
- Max. Rollendurchmesser 750 mm
- Max. Rollenbreite 250 mm
- Gewicht 25 kg
- Laufrollendurchmesser 125 mm