

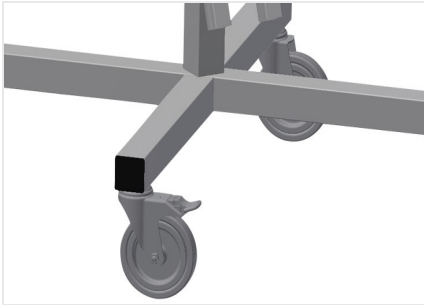


*DW*

Dichtungswagen

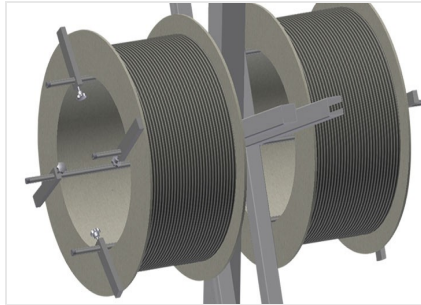


Dichtungswagen für die Aufnahme von Dichtungsrollen. Stabile Stahlkonstruktion. Aufnahme für 2/4 Haspeln, je nach Modell. Unentbehrlich beim Dichtungseinziehen. Einstellmöglichkeit für jeden Haspeldurchmesser. Werkzeugablage. Vier Lenkrollen, davon zwei mit Feststellbremse.



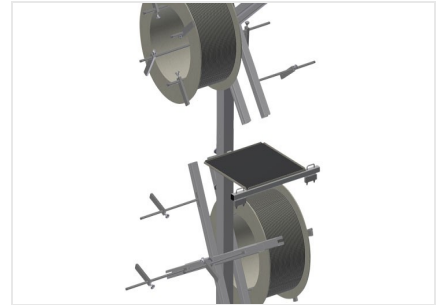
### Lenkrollen

Vier Lenkrollen, davon zwei mit Feststellbremse, bieten hohe Beweglichkeit und leichte, sichere Handhabung



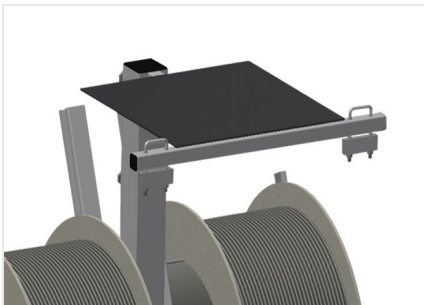
### Haspelaufnahme DW 2

Zur Aufnahme von zwei Dichtungsrollen. Haspeln auf Rollengröße einstellbar



### Haspelaufnahme DW 4

Zur Aufnahme von vier Dichtungsrollen. Haspeln auf Rollengröße einstellbar



### Ablage für Werkzeuge

Praktische Werkzeugablage in Arbeitshöhe



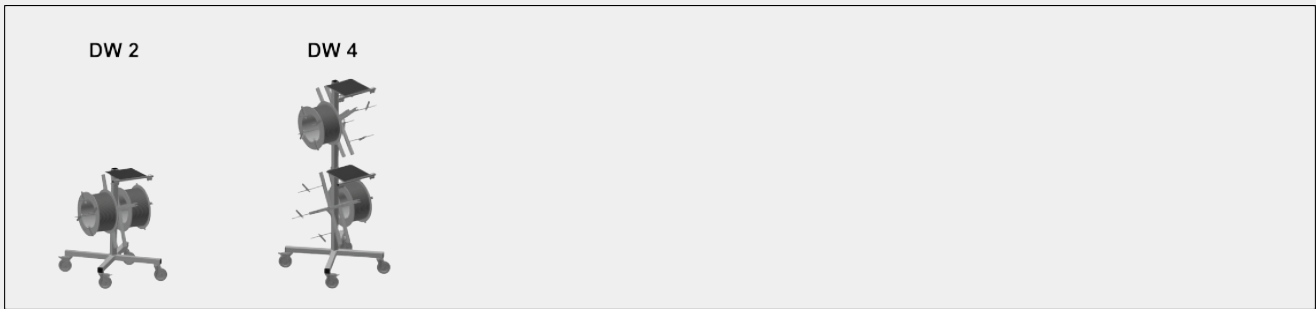
### Abrollbremse

Abrollbremse für jede Haspel





### MODELLE



### ABMESSUNGEN UND GEWICHT

#### DW 2 / DW 4

Länge (mm)	<input type="radio"/>
Breite (mm)	<input type="radio"/>
Höhe (mm)	<input type="radio"/>
Gewicht (kg)	<input type="radio"/>

### EIGENSCHAFTEN

#### DW 2 / DW 4

Haspelaufnahmen	<input type="radio"/>
Max. Spulendurchmesser (mm)	<input type="radio"/>
Maximale Spulenbreite (mm)	<input type="radio"/>
Lenkrollen	<input type="radio"/>
Lenkrollen mit Feststellbremse	<input type="radio"/>
Laufrollendurchmesser (mm)	<input type="radio"/>

Enthalten ● Verfügbar ○