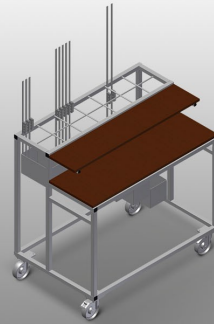




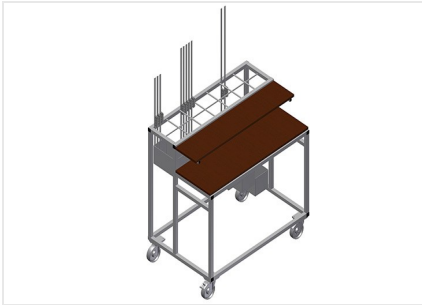
BW7002

BESCHLAGWAGEN



Beschlagwagen für eine übersichtliche Bereitstellung der Beschläge

- Stabile Stahlkonstruktion
- Zwei Ablagefächer aus Holz
- Vorrichtung zur Aufnahme einer Stanze
- Vier Lenkrollen, davon zwei mit Feststellbremse

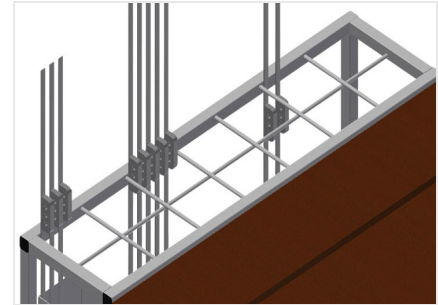


Beschlagwagen BW 7002



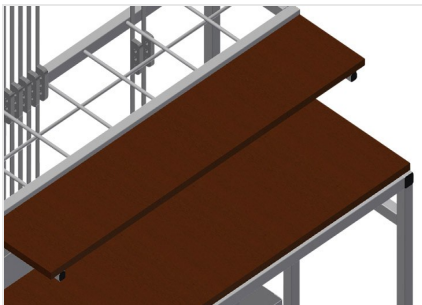
Lenkrollen

Vier Lenkrollen, davon zwei mit Feststellbremse, bieten hohe Beweglichkeit und leichte, sichere Handhabung



Aufnahmefächer

Sieben Aufnahmefächer für Beschläge, in Stufen angeordnet, Fachgröße 190 x 265 mm



Ablage

Zwei Ablagen zum Ablegen von Werkzeugen und Zubehör





BW 7002 / BESCHLAGWAGEN

- Länge 1.110 mm
- Breite 710 mm
- Höhe 1.090 mm
- Gewicht 50 kg
- Tragkraft 300 kg
- Laufrollendurchmesser 125 mm
- Sieben Aufnahmefächer