



AW

Bewehrungswagen



Wagen für Transport und sortierte Bereitstellung von zugesägten Armierungsprofilen. Stabile Stahlkonstruktion. Vertikale Lagerung und Transport von Stahlprofilen. Geringe Außenabmessung. Übersichtliche Profilanordnung für Fixlängen.

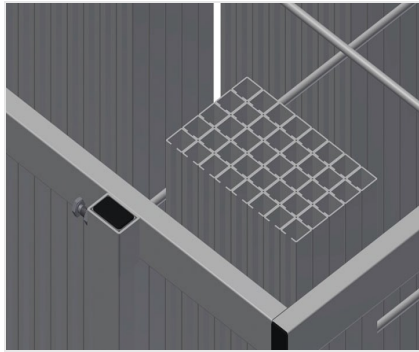
AW 800: Vier Lenkrollen, davon zwei mit Feststellbremse.

AW 1100: Transportierbar durch Gabelstapler.



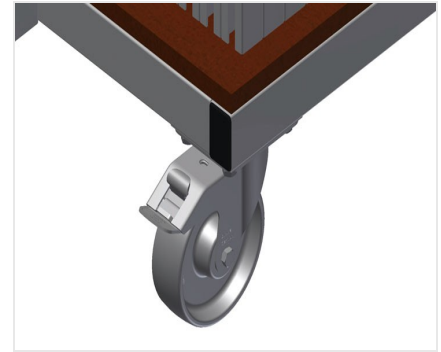
Fächer AW 800

Sechs Fächer, Fachgröße 190 x 265 mm



Gitterrahmen AW 800

Zwei Gitterrahmen, höhenverstellbar



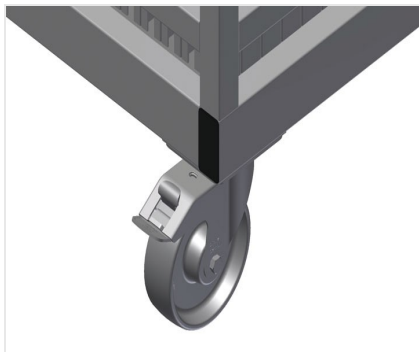
Lenkrollen AW 800

Vier Lenkrollen, davon zwei mit Feststellbremse, bieten hohe Beweglichkeit und leichte, sichere Handhabung



Fächer AW 1100

20 Fächer, Fachgröße 200 x 200 mm



Lenkrollen kpl. AW 1100

Zwei Lenkrollen mit Stoppeinrichtung, zwei Bockrollen, dadurch frei verfahrbar, Laufrollendurchmesser 125 mm





MODELLE



ABMESSUNGEN UND GEWICHT

AW 800 / AW 1100

Länge (mm)	<input type="radio"/>
Breite (mm)	<input type="radio"/>
Höhe (mm)	<input type="radio"/>
Gewicht (kg)	<input type="radio"/>

EINLAGERUNGSVERMÖGEN

AW 800 / AW 1100

Fächer	<input type="radio"/>
Tragkraft (kg)	<input type="radio"/>

EIGENSCHAFTEN

AW 800

Lenkrollen	<input type="radio"/>
Lenkrollen mit Feststellbremse	<input type="radio"/>
Laufrollendurchmesser (mm)	<input type="radio"/>

AW 1100

Auf fahrbar (Zwei Lenkrollen mit Stoppeinrichtung, zwei Bockrollen - Laufrollendurchmesser 125 mm)	<input type="radio"/>
--	-----------------------

Enthalten ● Verfügbar ○