



### VR4000 DF

Vertikální válečkové dráhy



Stabilní ocelová konstrukce

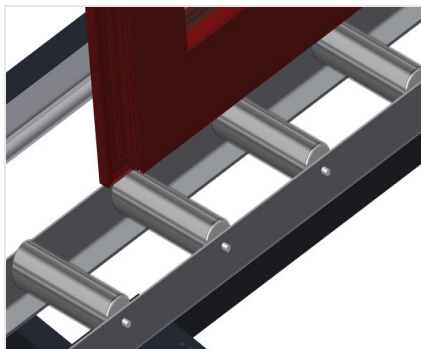
- Svislý válečkový dopravník pro plynulý transport k dalšímu obrábění a také pro transport k uložení a třídění hotových oken
- Jednoduchá manipulace s okenními prvky
- Každá jednotka válečkového dopravníku o délce 4.000 mm Horní a dolní plastové kluzné lišty
- Tři válečkové dráhy s pryžovými válečky, průměr 50 mm
- Základní jednotka s koncovým dílem
- Svislý válečkový dopravník na kolejnici, pojízdný s věncovými koly
- Válečkový dopravník lze otočit o 360°

#### Možnosti vybavení

- Pojžděná kolejnice 2,0 m vždy vlevo a vpravo
- Koncová zarážka pro VR
- Zaváděcí váleček pro VR
- Úprava nosných válečků na ochranu (hliníkových) profilů

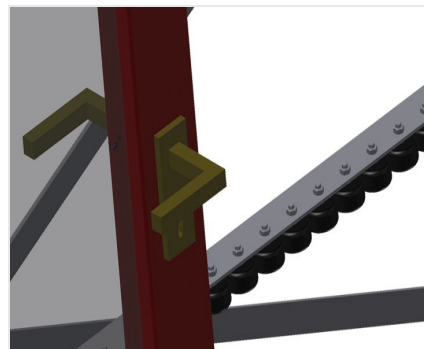


### Svislý válečkový dopravník s pojezdovým a otočným zařízením VR 4000 DF



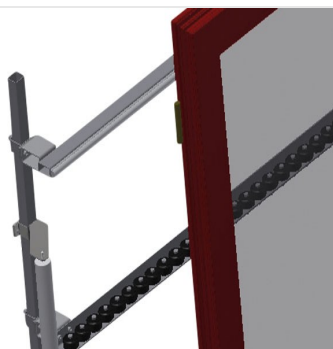
### Nosné válečky

Vodící klady nepřetržitě, šířka nosných válečků 200 mm.



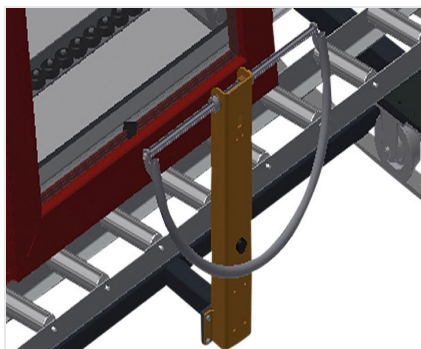
### Válečkové lišty

Tři válečkové lišty s pryžovými válečky, průměr 50 mm



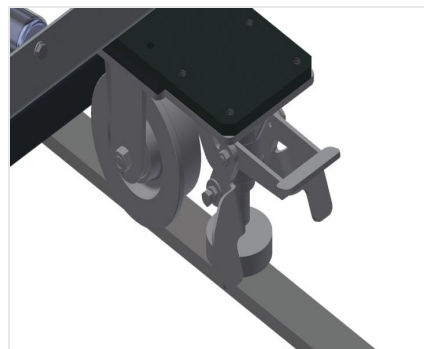
### Opěrné lišty

Opěrná lišta na zadní straně s horními a dolními plastovými kluznými lištami



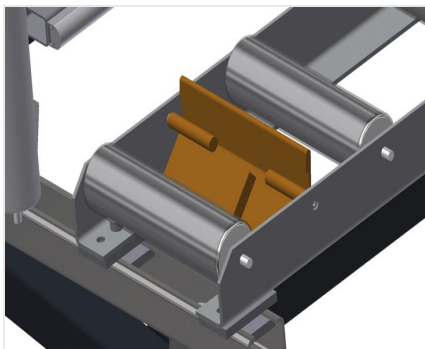
### Rukojeť

Rukojeť pro snadné posouvání válečkového dopravníku po kolejnicích



### Pojezdová jednotka

Pojezdové zařízení s věncovými koly a zajišťovací brzdou



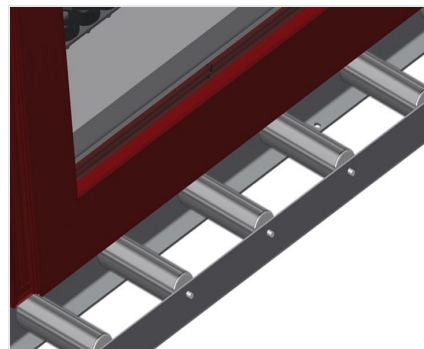
### Koncová zarážka

Koncová zarážka Rb = 200 mm pro VR



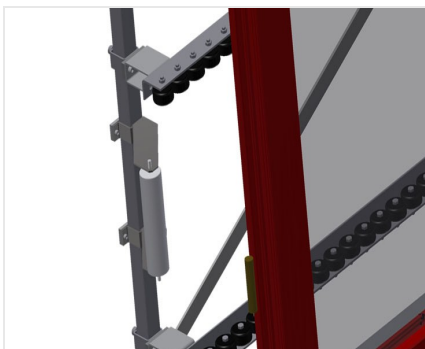
### Zaváděcí váleček

Ochranné válečky pro začátek nebo konec válečkového dopravníku d = 500 mm (pár) d = 250 mm (pár)



### Úprava na ochranu profilů

Úprava na ochranu profilů pro nosné válečky 200 mm (hliník/21 x). Nosné válečky potažené ochrannou hadicí



### Přídavné válečkové lišty

Přídavné válečkové lišty s pryžovými válečky horní/dolní



### Pojezdová kolejnice

Pojezdové kolejnice 2,0 m vždy vlevo a vpravo



### VR 4000 DF / VERTIKÁLNÍ VÁLEČKOVÉ DRÁHY

---

- Délka 4.000 mm
- Šířka 1.000 mm
- Výška 2.490 mm
- Šířka nosných válečků 200 mm
- Výška opěry 2.100 mm
- Nosnost 200 kg
- Hmotnost 220 kg