



### VR4000 DF

Vertikální válečkové dráhy



Stabilní ocelová konstrukce

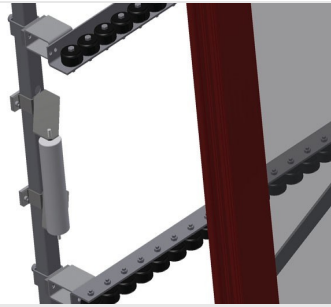
- Svislý válečkový dopravník pro plynulý transport k dalšímu obrábění a také pro transport k uložení a třídění hotových oken
- Jednoduchá manipulace s okenními prvky
- Každá jednotka válečkového dopravníku o délce 4.000 mm Horní a dolní plastové kluzné lišty
- Tři válečkové dráhy s pryžovými válečky, průměr 50 mm
- Základní jednotka s koncovým dílem
- Svislý válečkový dopravník na kolejnici, pojízdný s věncovými koly
- Válečkový dopravník lze otočit o 360°

#### Možnosti vybavení

- Pojížděná kolejnice 2,0 m vždy vlevo a vpravo
- Koncová zarážka pro VR
- Zaváděcí váleček pro VR
- Úprava nosných válečků na ochranu (hliníkových) profilů

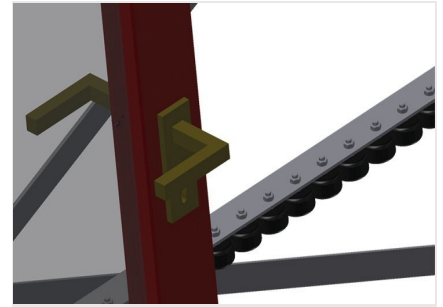


### Svislý válečkový dopravník s pojezdovým a otočným zařízením VR 4000 DF



### Přídavné válečkové lišty

Přídavné válečkové lišty s pryžovými  
válečky horní/dolní



### Válečkové lišty

Tři válečkové lišty s pryžovými válečky,  
průměr 50 mm



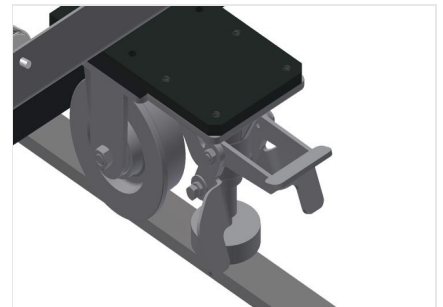
### Zaváděcí váleček

Ochranné válečky pro začátek nebo konec  
válečkového dopravníku d = 500 mm (pár)  
d = 250 mm (pár)



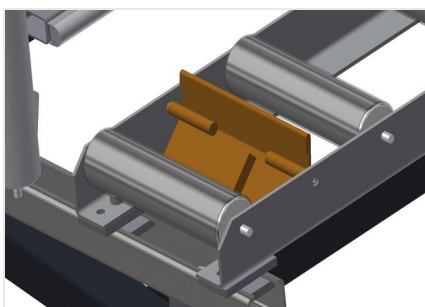
### Pojezdová kolejnice

Pojezdové kolejnice 2,0 m vždy vlevo a  
vpravo



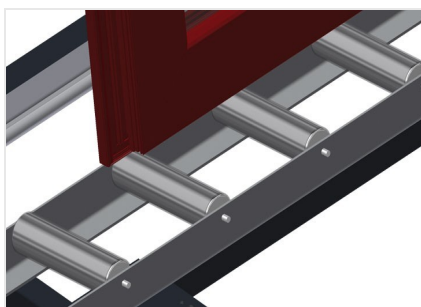
### Pojezdová jednotka

Pojezdové zařízení s věncovými koly a  
zajišťovací brzdou



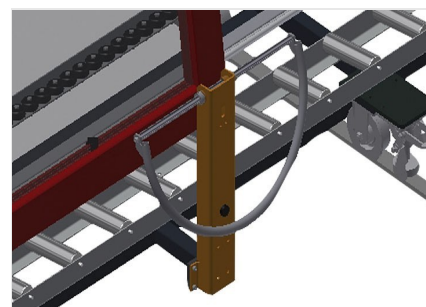
### Koncová zarážka

Koncová zarážka  $R_b = 200$  mm pro VR



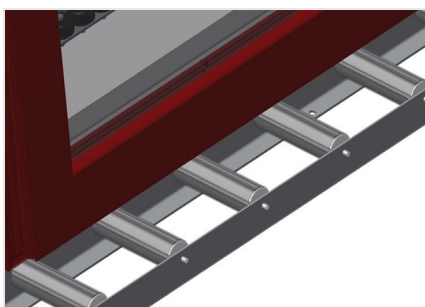
### Nosné válečky

Vodící klady nepřetržité, šířka nosných válečků 200 mm, jednotka válečkového dopravníku o délce 4.000 mm



### Rukojeť

Rukojeť pro snadné posunování válečkového dopravníku po kolejnicích



### Úprava na ochranu profilů

Úprava na ochranu profilů pro nosné válečky 200 mm (hliník/21 x). Nosné válečky potažené ochrannou hadicí



### Opěrné lišty

Opěrné lišty na zadní straně s plastovými kluznými lištami nahoře a dole





### VR 4000 DF / VERTIKÁLNÍ VÁLEČKOVÉ DRÁHY

---

- Délka 4.000 mm
- Šířka 1.000 mm
- Výška 2.490 mm
- Šířka nosných válečků 200 mm
- Výška opěry 2.100 mm
- Nosnost 200 kg
- Hmotnost 220 kg