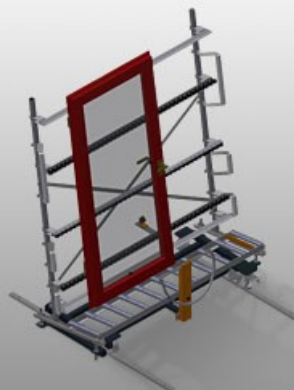




VR2003 F

Vertikální válečkové dráhy



Svislý válečkový dopravník pro transport okenních prvků

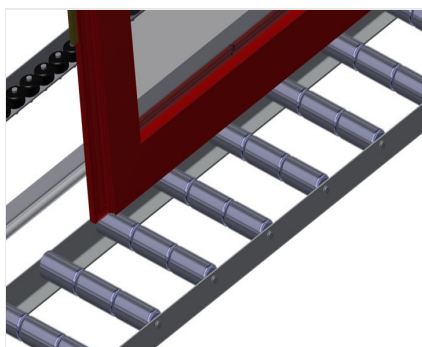
- Stabilní ocelová konstrukce
- Svislý válečkový dopravník pro plynulý transport k dalšímu obrábění a také pro transport k uložení a třídění hotových oken
- Jednoduchá manipulace s okenními prvky
- Každá jednotka válečkového dopravníku o délce 2.000 mm Horní a dolní plastové kluzné lišty
- Tři válečkové dráhy s pryžovými válečky, průměr 50 mm
- Základní jednotka s koncovým dílem
- Svislý válečkový dopravník na kolejnici, pojízdný s věncovými koly

Možnosti vybavení

- Pojížděná kolejnice 2,0 m vždy vlevo a vpravo
- Koncová zarážka pro VR
- Zaváděcí váleček pro VR
- Úprava nosných válečků na ochranu (hliníkových) profilů

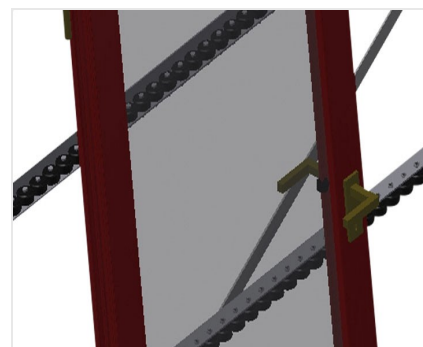


Svislý válečkový dopravník VR 2003 F



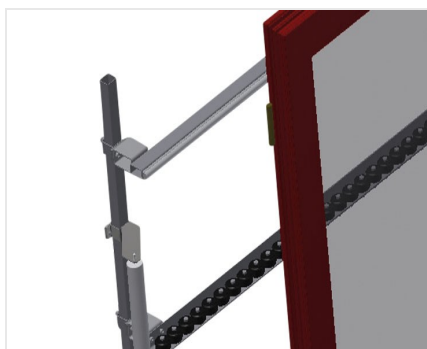
Nosné válečky

Vodící kladky nepřetržité, nosné válečky trojnásobně rozdělené 3x 120 mm. Jednotka válečkového dopravníku o délce 2.000 mm, 3.000 mm a 4.000 mm



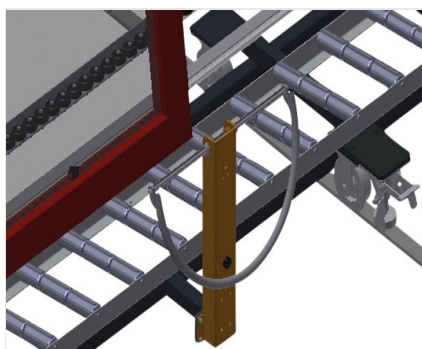
Válečková lišta

Tři válečkové lišty s pryžovými válečky, průměr 50 mm



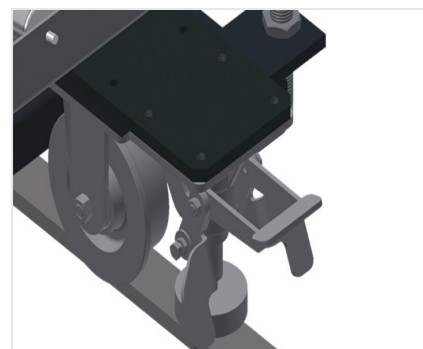
Opěrné lišty

Opěrná lišta na zadní straně s horními a dolními plastovými klznými lištami



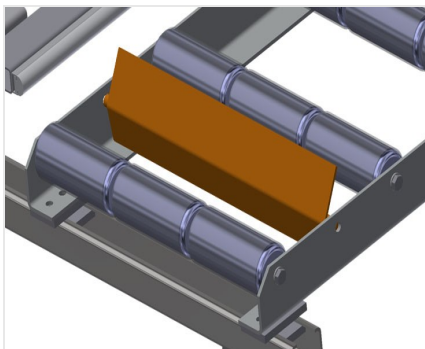
Rukojeť

Rukojeť pro snadné posouvání válečkového dopravníku po kolejnicích



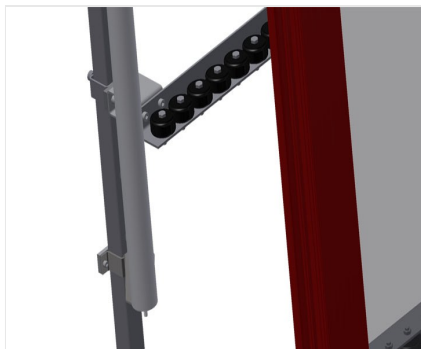
Pojezdová jednotka

Pojezdové zařízení s věncovými koly a zajišťovací brzdou



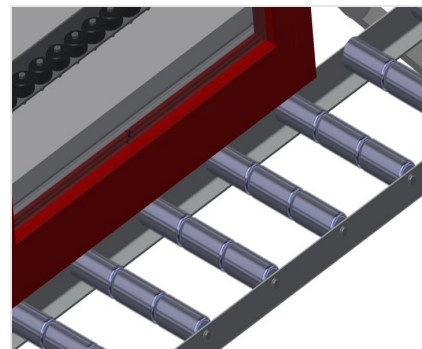
Koncová zarážka

Koncová zarážka Rb = 3x 120 mm



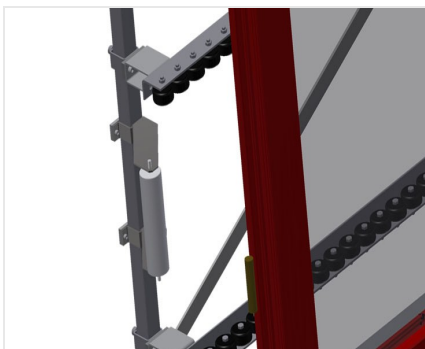
Zaváděcí váleček

Ochranné válečky pro začátek nebo konec válečkového dopravníku d = 500 mm (pár) d = 250 mm (pár)



Úprava na ochranu profilů

Úprava na ochranu profilů pro nosné válečky 3x 120 mm (hliník/33 x a hliník/48 x). Nosné válečky potažené ochrannou hadicí



Přídavné válečkové lišty

Přídavné válečkové lišty s pryžovými válečky horní/dolní



Pojezdová kolejnice

Pojezdové kolejnice 2,0 m vždy vlevo a vpravo





VR 2003 F / VERTIKÁLNÍ VÁLEČKOVÉ DRÁHY

- Délka 2.000 mm
- Šířka 1.000 mm
- Výška 2.490 mm
- Nosné válečky trojnásobně rozdělené 3 x 120 mm
- Výška opěry 2.100 mm
- Nosnost 200 kg
- Hmotnost 120 kg