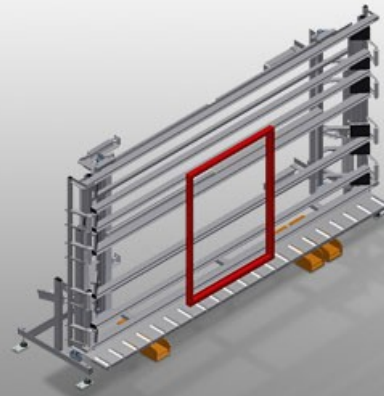




VE4000

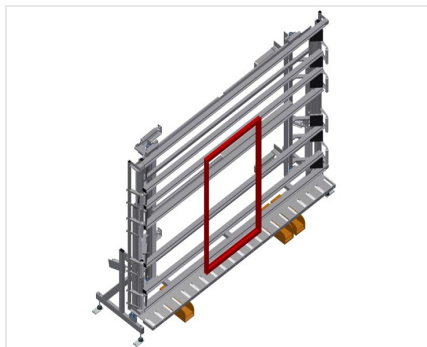
Kontrolní a zasklívací
jednotky



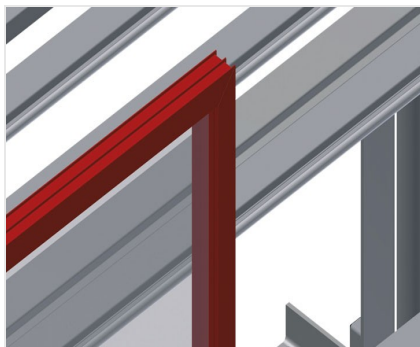
- Kontrolní a zasklívací jednotka určená k zasklívání a závěrečné kontrole v kusové a sériové výrobě
- stabilní ocelová konstrukce
- rychlá, přesná montáž oken, dveří a prvků
- přesnost díky paralelnímu stlačení upínacími trámy
- pro zasklívání a kontrolu funkčnosti
- ke spojování rámců a křídel
- plynulé výškové nastavení
- dva pneumaticky odklopitelné a pojízdné lisovací nosníky
- snadná manipulace pomocí nožního spínače
- 4x přípojka stlačeného vzduchu

Možnosti vybavení

- podávací válečky kpl. vpravo
- podávací válečky kpl. vlevo
- chránič profilů pro nosné válečky
- nastavení sklonu od 0° - 8°

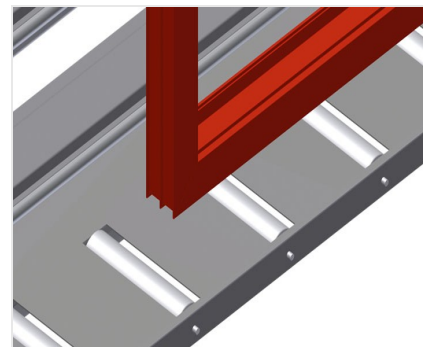


Kontrolní a zasklívací jednotka VE 4000



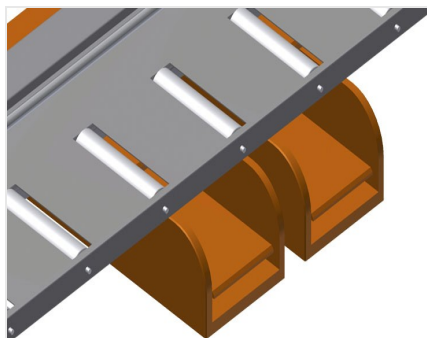
Opěrné lišty

Opěrná lišta na zadní straně s kluznými lištami



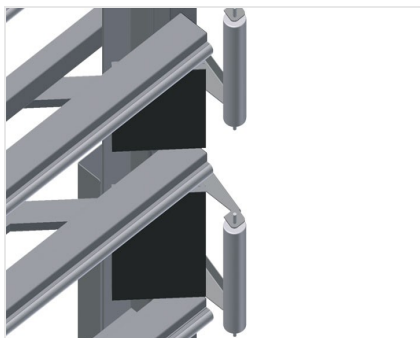
Podpěra

Spodní válečková dráha s nosnými válečky d = 200 mm



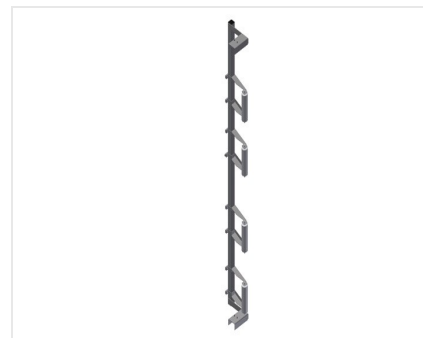
Nožní spínač

Všechny funkce se ovládají pomocí nožních ventilů.



Přítlačné trámy

Současné synchronní odklápění a pojezd přítlačných trámů, tím je dosažena nejkratší doba potřebná pro otevírání a zavírání lisu, což umožňuje volný průchod okna.



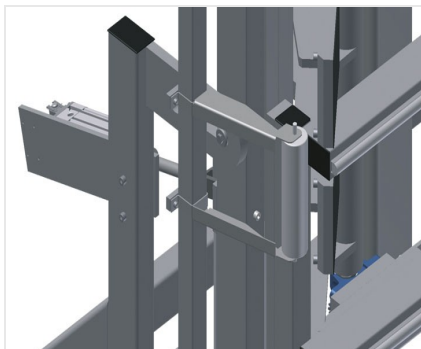
Podávací válečky kpl. vpravo

Ochranné válečky na začátek nebo konec válečkové dráhy



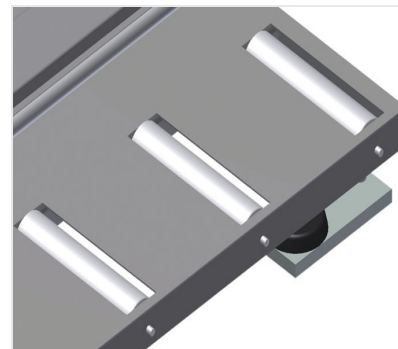
Podávací válečky kpl. vlevo

Ochranné válečky na začátek nebo konec válečkové dráhy



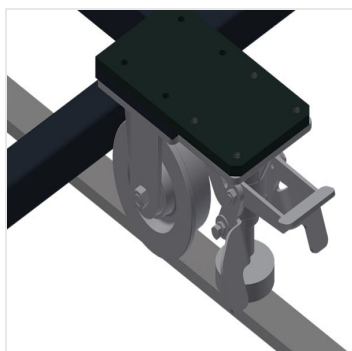
Nastavení sklonu od 0°- 8°

Pneumatické nastavení sklonu od 0°-8°



Chránič profilů

Chránič profilů pro nosné válečky 200 (Alu/26 x), nosné válečky potažené ochrannou hadicí pro hliníkové prvky



Pojezdová jednotka

Pojezdové zařízení pro KT/KTH/MS/VE.
Pojezdové zařízení s válečky s nákokem a zajišťovací brzdou



Pojezdová kolejnice

Pojezdové kolejnice 2,0 m vždy vlevo a vpravo



VE 4000 / KONTROLNÍ A ZASKLÍVACÍ JEDNOTKY

- délka 5.440 mm
- šířka 1.180 mm
- výška 2.600 mm
- upínací šířka max. 4.000 mm
- upínací šířka min. 390 mm
- výškové nastavení 500 mm
- výška upínacího trámu 2.300 mm
- šířka upínacího trámu 200 mm
- dolní šířka válečkové dráhy 200 mm
- hmotnost 580 kg
- nosnost 200 kg
- přípojka stlačeného vzduchu 7 barů
- spotřeba vzduchu 35 l/min.