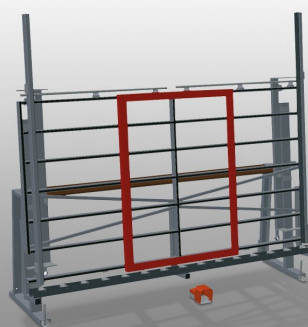


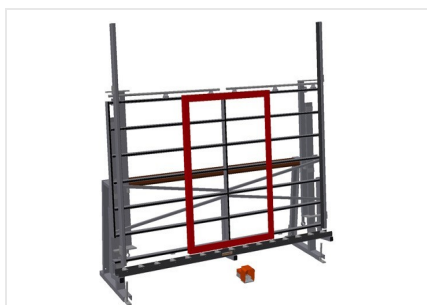


VE3000/60

Kontrolní a zasklívací
jednotky



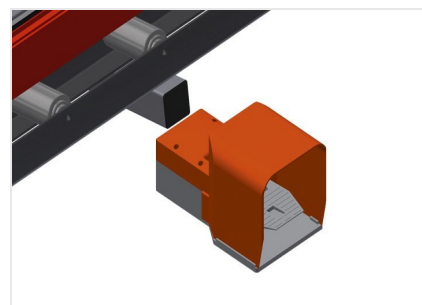
- Kontrolní a zasklívací jednotka určená k zasklívání a závěrečné kontrole
- stabilní ocelová konstrukce
- rychlá, přesná montáž oken, dveří a prvků
- přesnost díky paralelnímu stlačení upínacími trámy
- pro zasklívání a kontrolu funkčnosti
- ke spojování rámu a křídel
- s ručně otočitelnými lisovacími nosíky pneumatické centrování
- snadná manipulace pomocí nožního spínače
- odkládací plocha pro nástroje
- 4 x přípojka stlačeného vzduchu



Kontrolní a zasklívací jednotka VE 3000/60

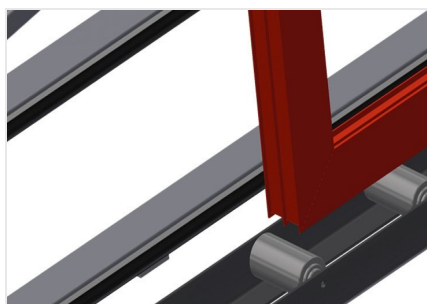


Nastavení výšky VE 3000/60



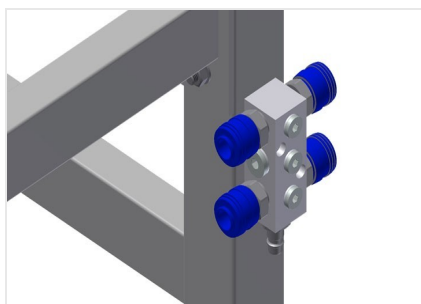
Nožní spínač

Všechny funkce se ovládají pomocí nožních ventilů



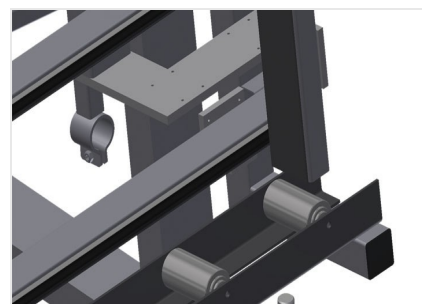
Podpěra

Spodní válečková dráha s nosnými válečky
d = 120 mm



4násobná přípojka stlačeného vzduchu

4násobná přípojka stlačeného vzduchu pro
připojení pneumatických nástrojů



Přítlačné trámy

Pneumatické centrování. Přesnost díky
paralelnímu stlačení přítlačných trámů



Opěrné lišty

Opěrná lišta na zadní straně s kluznými lištami





VE 3000/60 / KONTROLNÍ A ZASKLÍVACÍ JEDNOTKY

- délka 3.050 mm
- šířka 900 mm
- výška 2.600 mm
- upínací šířka max. 2.800 mm
- upínací šířka min. 390 mm
- výška upínacího trámu 2.300 mm
- šířka upínacího trámu 100 mm
- dolní šířka válečkové dráhy 120 mm
- hmotnost 370 kg
- nosnost 200 kg
- přípojka stlačeného vzduchu 7 barů
- spotřeba vzduchu 35 l/min.