

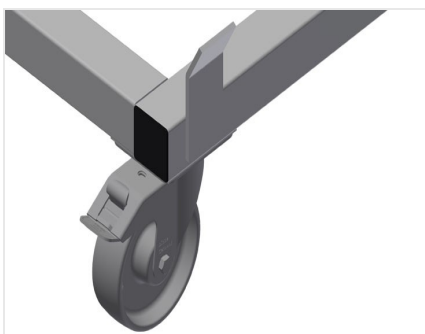


TPK

Vozíky pro přepravu
profilů

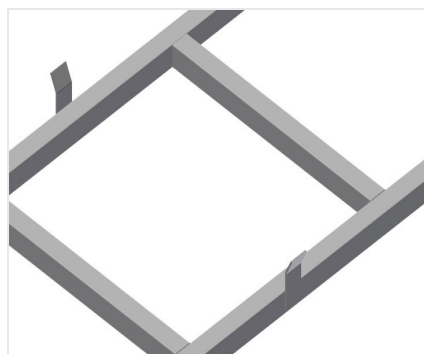


Stabilní ocelová konstrukce. Přepravní vozík pro přepravu kazet s profily. Ideální pro přepravu kazet s profily ze skladu až k pile nebo k obráběcímu centru. Pro profilové palety o šířce do 760 mm. Zajišťovací spojky pro zajištění palet. Šest koleček, čtyři pojezdová kolečka se zajišťovací brzdou a dvě podpůrná kolečka.



Pojzdová kolečka

Šest koleček, z toho čtyři se zajišťovací brzdou a dvě podpůrná kolečka, poskytují vysokou pohyblivost a snadnou, bezpečnou manipulaci



Zajišťovací spojky

Zajišťovací spojky pro zajištění palet



MODELY

TPK 4000



ROZMĚRY A HMOTNOST

Délka (mm)	4.000
Šířka (mm)	820
Výška (mm)	285
Hmotnost (kg)	65

ÚLOŽNÁ KAPACITA

Nakládací šířka (mm)	770
Nosnost (kg)	1.200

CHARAKTERISTIKY

Otočná kolečka	6
Otočná kolečka s aretací	4
Průměr otočných koleček (mm)	125

Included ● Available ○