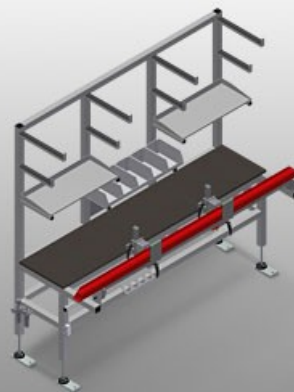


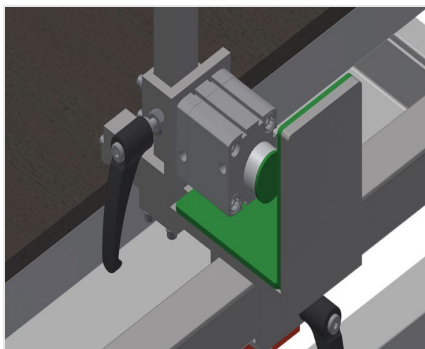


*TMT*

Montážní stojany

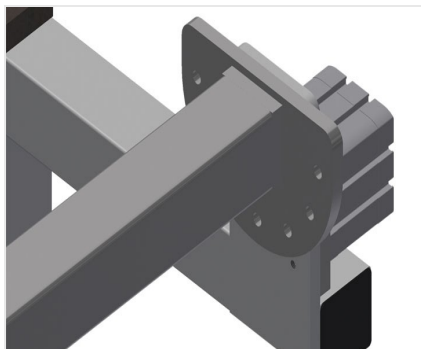


Montážní stůl pro předmontáž kování a těsnění. Stabilní ocelová konstrukce. Pracovní stůl pro všechny předmontážní práce týkající se kování a těsnění u hliníkových oken a hliníkových dveří. Vybavený dvěma upínači. Upínací zařízení pro profily o konstrukční hloubce 45 - 120 mm a pohledové šířce 50 - 150 mm. Upínací pozice nastavitelná. Aktivace upínacích válců nožním pedálem. Natáčecí zařízení 180° pro upnuté profily zajistitelné v 30° krocích nožním pedálem. Opěrná ramena pro dlouhé díly. Dvě odkládací plochy k odkládání nástrojů a drobných dílů. Zásuvky pro nástroje. Držák pro šroubovák nebo vrtačku. Připojení stlačeného vzduchu 4krát. Zásuvky Schuko 2krát.



### Upínací zařízení

Upínací zařízení pro profily s konstrukční hloubkou 45 - 120 mm a pohledovou šířkou 50 - 150 mm. Upínací pozice nastavitelná v podélném směru profilu. Upínací válec lze ovládat nožním spínačem



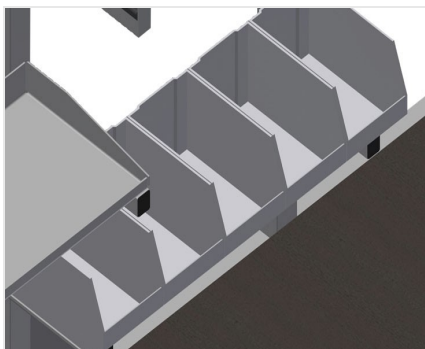
### Natáčecí zařízení

Natáčecí zařízení 180° pro upnuté profily zajištělné v 30° krocích nožním spínačem



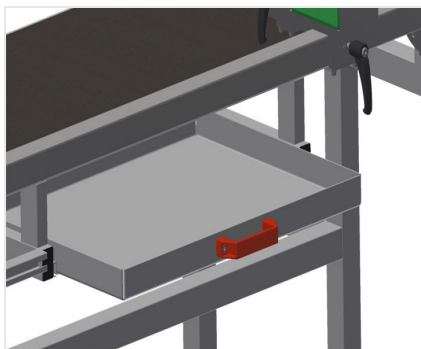
### Opěrná ramena

Opěrná ramena pro dlouhé díly jako např. vícenásobné zamykání. Odkládací plochy na nástroje a drobné díly



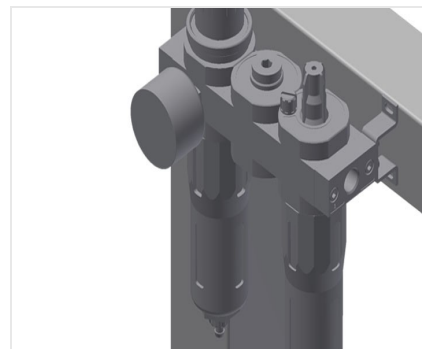
### Odkládací plocha

Odkládací plocha s pěti plastovými bednami



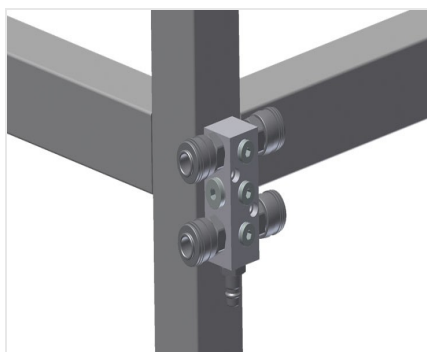
### Zásuvka

Zásuvka pro nástroje. Odkládací plochy na nástroje potažené pryží



### Jednotka údržby

Jednotka údržby pro pneumatické nástroje



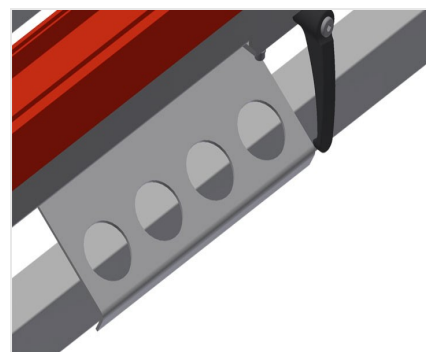
### Připojení stlačeného vzduchu 4krát

Připojení stlačeného vzduchu 4krát pro připojení pneumatických nástrojů



### Nastavitelná noha

Pracovní výšku lze nastavit pomocí nastavitelných noh od 850 - 1.000 mm



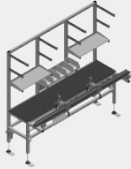
### Držák nástrojů

Držák nástrojů pro pneumatické nebo elektrické nástroje



### MODELY

TMT 2000



### ROZMĚRY A HMOTNOST

Délka (mm)	2.000
Šířka (mm)	850
Výška (mm)	1.970
Hmotnost (kg)	145

### CHARAKTERISTIKY

Svěráky	2
Police pro uložení nářadí a malých dílů	2
Zásuvky na nářadí	●
Držák na aku šroubovák nebo vrtačku	●
Čtyřnásobná přípojka stlačeného vzduchu	●
Provozní tlak vzduchu (bar)	7
Přibližná spotřeba vzduchu (l/min)	20
Dvojitě zásuvky Schuko	●

Included ● Available ○