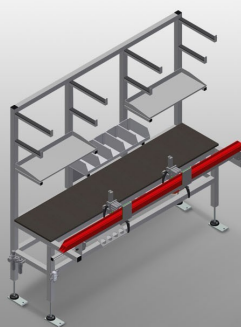




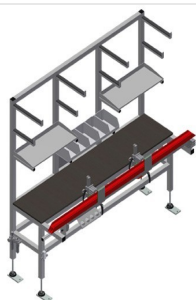
TMT2000

Montážní stojany

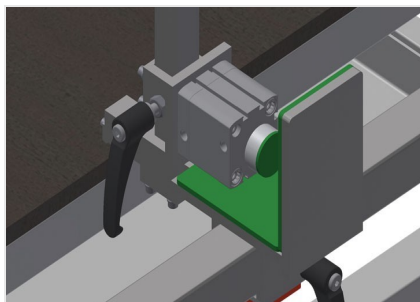


Montážní stůl pro předmontáž kování a těsnění

- Stabilní ocelová konstrukce
- Pracovní stůl pro všechny předmontážní práce týkající se kování a těsnění u hliníkových oken a hliníkových dveří
- Vybavený dvěma upínači
- Upínací zařízení pro profily o konstrukční hloubce 45 - 120 mm a pohledové šířce 50 - 150 mm
- Upínací pozice nastavitelná
- Aktivace upínacích válců nožním pedálem
- Natáčecí zařízení 180° pro upnuté profily zajistitelné v 30° krocích nožním pedálem
- Opěrná ramena pro dlouhé díly
- Dvě odkládací plochy k odkládání nástrojů a drobných dílů
- Zásuvky pro nástroje
- Držák pro šroubovák nebo vrtačku
- Připojení stlačeného vzduchu 4krát
- Zásuvky Schuko 2krát

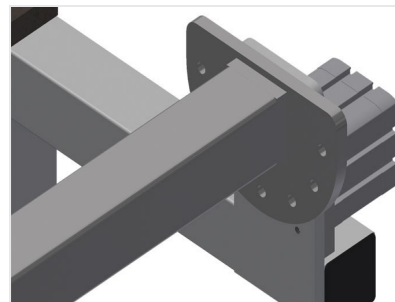


Montážní stůl pro dveřní tyčový materiál TMT 2000



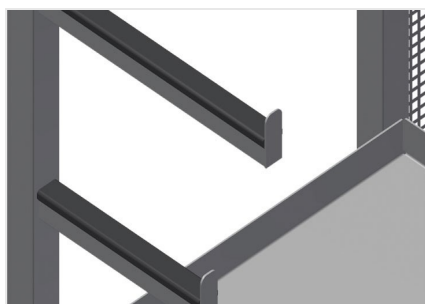
Upínací zařízení

Upínací zařízení pro profily s konstrukční hloubkou 45 - 120 mm a pohledovou šířkou 50 - 150 mm. Upínací pozice nastavitelná v podélném směru profilu. Upínací válec lze ovládat nožním spínačem



Natáčecí zařízení

Natáčecí zařízení 180° pro upnuté profily zajištěné v 30° krocích nožním spínačem



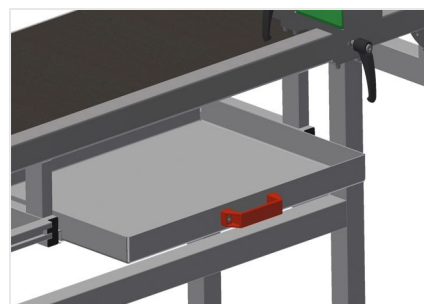
Opěrná ramena

Opěrná ramena pro dlouhé díly jako např. vícenásobné zamykání. Odkládací plochy na nástroje a drobné díly



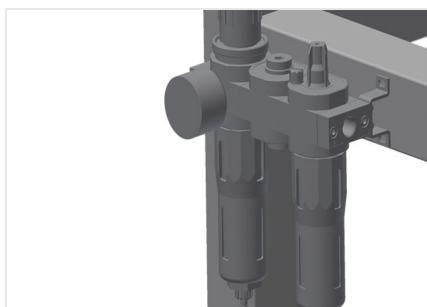
Odkládací plocha

Odkládací plocha s pěti plastovými bednami



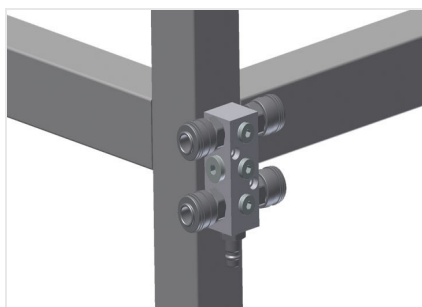
Zásuvka

Zásuvka pro nástroje. Odkládací plochy na nástroje potažené pryží



Údržbová jednotka

Údržbová jednotka pro pneumatické nástroje



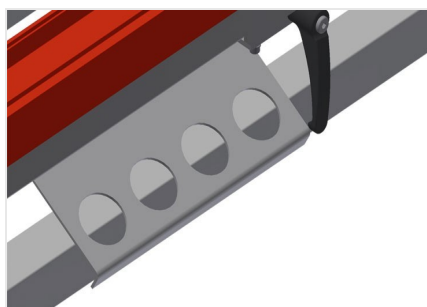
Připojení stlačeného vzduchu 4krát

Připojení stlačeného vzduchu 4krát pro připojení pneumatických nástrojů



Nastavitelná noha

Pracovní výšku lze nastavit pomocí nastavitelných noh od 850 - 1.000 mm



Držák nástrojů

Držák nástrojů pro pneumatické nebo elektrické nástroje



TMT 2000 / MONTÁŽNÍ STOJANY

- Délka 2000 mm
- Šířka 850 mm
- Výška 1970 mm
- Hmotnost 145 kg
- Spotřeba vzduchu cca 20 l/min.
- Připojení stlačeného vzduchu 7 barů