



### RMT1400

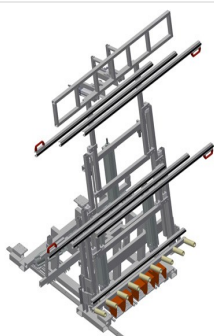
#### Vyklápěcí stoly



- Stabilní ocelová konstrukce
- Montážní naklápěcí stůl se zajížděcím zařízením
- Základní rozměry 1400 x 2000 mm, roztažený 2000 x 2800 mm
- Pracovní platforma sestávající ze dvou podpěr, osazená kartáčovými lištami
- Minimální velikost pracovní platformy 2000 x 1000 mm
- Maximální velikost pracovní platformy 2800 x 2000 mm
- Dvě podpěry tvoří rám, kterým lze pneumaticky výškově plynule pojíždět od 1000-2000 mm
- Zvedací a naklápěcí zařízení s nožním ventilem
- Válečkový dopravník pevně namontovaný se zvedacím zařízením 100 mm
- Zvedací a naklápěcí zařízení s nožním pedálem
- Válečkový dopravník vpředu otevřený k najíždění do předávacího válečkového dopravníku
- Pojezdové zařízení s věncovými kolečky a pneumatickou zajišťovací brzdou s bočním ovládním

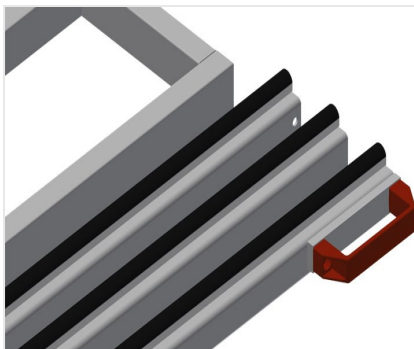
#### Možnosti vybavení

- Obložení stolu plstěná profilová lišta pro RMT 1400
- Dodatečný upínač s ručním ventilem



### Montážní naklápěcí stůl s pojezdovým zařízením

Montážní naklápěcí stůl s pojezdovým zařízením pro montáž prefabrikovaných roletových boxů na okenní elementy



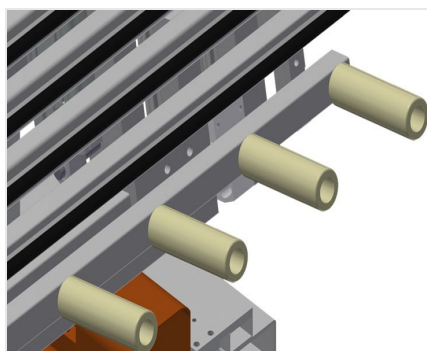
### Odkládací plocha

Opěrka na stůl s kartáčovými lištami



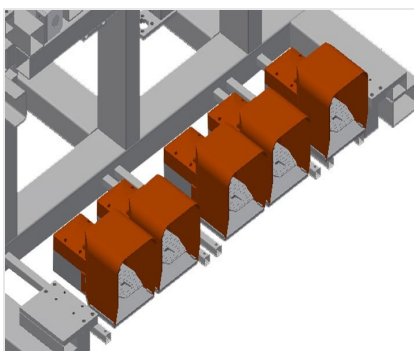
### Pracovní odkládací plocha

Stůl výškově nastavitelný do 230 mm pod pracovní platformu. Hloubka stolu 250 mm, délka 2000 mm



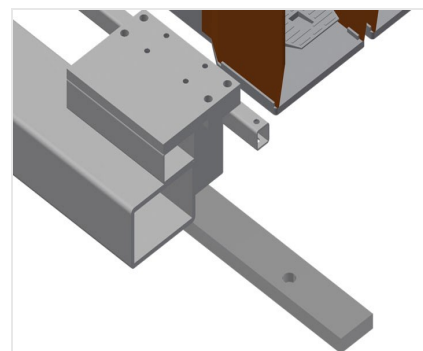
### Válečková opěra

Válečkový dopravník vpředu otevřený k najiždění do předávacího válečkového dopravníku. Válečkový dopravník pevně namontovaný se zvedacím zařízením 100 mm Zvedací zařízení k předávání / přebírání z válečkového dopravníku



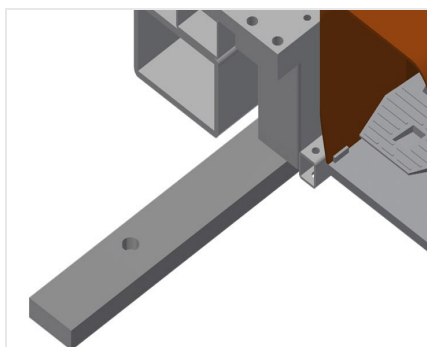
### Nožní spínač

Řízení nožním pedálem. Zvedací a sklápěcí zařízení s nožním pedálem



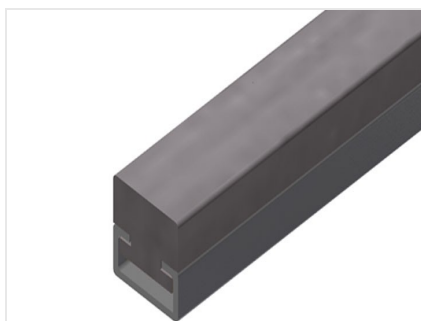
### Pojezdová jednotka

Pojezdové zařízení s věncovými válečky a pneumatickou zajišťovací brzdou, s oboustranným ovládáním



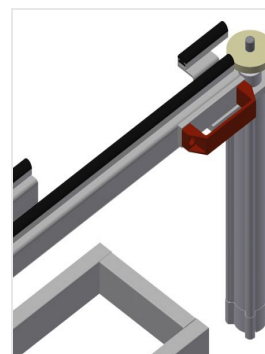
### Pojezdová kolejnice

Pojezdové kolejnice 2,0 m vlevo a vpravo



### Plstěná lišta

Podložka na stůl plstěná profilová lišta



### Dodatečný upínač

Dodatečný upínač s ručním ventilem pro RMT 1400. Dodatečné upínače se při opravování postarají o stabilní polohu.



### RMT 1400 / VYKLÁPĚCÍ STOLY

---

- Pracovní výška 950 mm
- Válečkový dopravník délka 1600 mm
- Průměr válečků 50 mm
- Délka válečků 150 mm
- Naklopení odkládací plochy 8°
- Hloubka stolu 200 mm
- Délka stolu 2000 mm
- Hmotnost 450 kg
- Nosnost 300 kg
- Délka 2000 mm
- Šířka 1620 mm