



### RFR

#### Regálové systémy



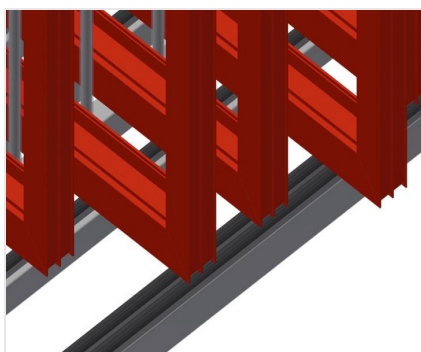
Regál na uložení rámových elementů. Stabilní ocelová konstrukce. Regál pro uložení ráků. Elementy jsou jednotlivě přímo k dispozici. Speciálně vyvinutý pro integraci do montážních linek. Přístup z obou stran je možný. Dolní opěrná plocha potažená plstěným profilem. Dělicí tyče příhrádek potažené ochrannou hadicí.

RFR 10/01 - RFR 10/02: Odkládací plocha s kolečky pro ještě snadnější nakládku a vykládku.



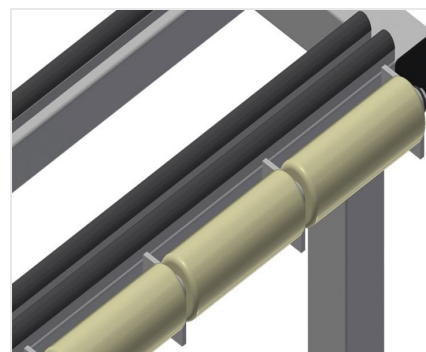
### Přihrádky

Veškeré úložné plochy jsou potažené protiskluzovým PVC, tím se zamezí poškození povrchu při ukládání



### Opěrná plocha

Dolní opěrná plocha potažená plstěným profilem chrání profil před poškozením



### Kolečka RFR 10/01 / RFR 10/02

Na každé přihradce jsou namontovaná kolečka pro ještě snadnější nakládku a vykládku těžkých nebo velkých elementů



### Kolečka RFR 10

Dvě kolečka se zastavovacím zařízením, dvě podpěrná kolečka, díky tomu volně pojízdny, průměr koleček 125 mm



### RFR / REGÁLOVÉ SYSTÉMY

---

#### **RFR 10 / RFR 10/01 / RFR 10/02**

Délka (mm): 1650 / 1650 / 1950

Šířka (mm): 1000 / 1620 / 1620

Výška (mm): 2965 / 3375 / 3375

Přihrádek: 10

Šířka přihrádky (mm): 130 / 130 / 160

Výška přihrádky (mm): 2600 / 3010 / 3010

Hmotnost (kg): 230 / 250 / 275

Nosnost (kg): 800

#### **RFR 10**

##### **Možnosti vybavení**

Kolečka a aretační zařízení