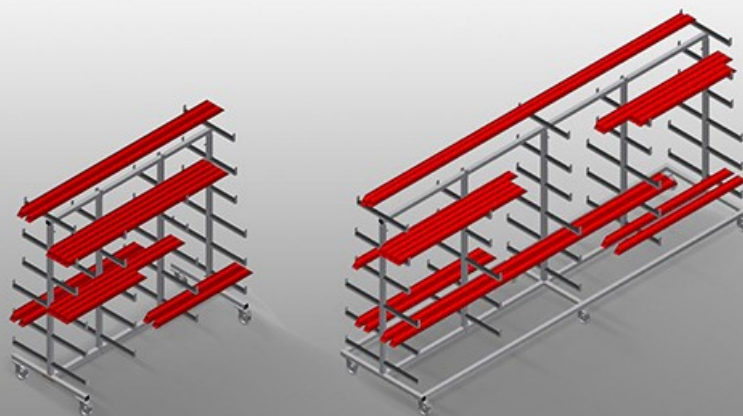




PWW

Vozíky pro přepravu
profilů

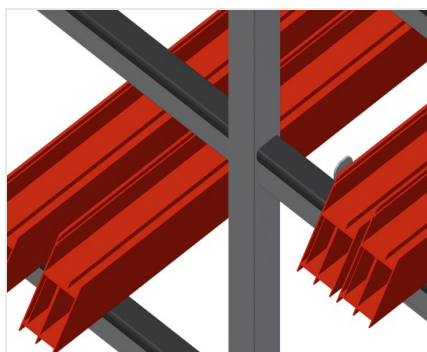


Vozík na profily pro vodorovné uložení a přepravu profilů. Stabilní ocelová konstrukce. Vodorovná přeprava profilů. Opěrná ramena potažená pryží. Vozík na profily s dvoustranným odkládáním profilů. Šest odkládacích ploch na podpěru.

PWW 1000: Jedna středová opěra. Čtyři říditelná kolečka, z toho dvě se zajišťovací brzdou.

PWW 2000: Dvě středové opěry. Čtyři říditelná kolečka, z toho dvě se zajišťovací brzdou.

PWW 4000: Tři středové opěry. Šest říditelných koleček, z toho dvě se zajišťovací brzdou.



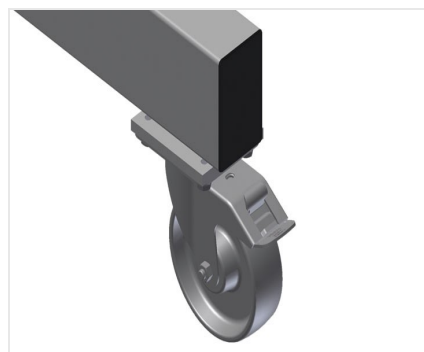
Snadná nakládka a vykládka

Rychlý přístup díky přehlednému uložení



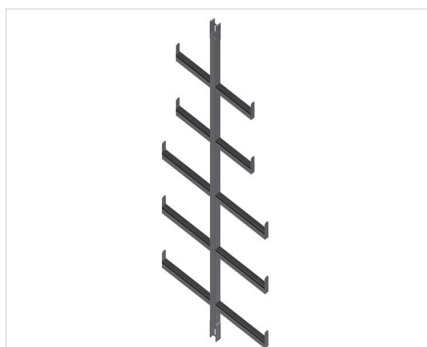
Opěrná ramena

Opěrná ramena potažená pryží, středová opěra nastavitelná



Kolečka

Čtyři říditelná kolečka, z toho dvě se zajišťovací brzdou, poskytují vysokou pohyblivost a snadnou, bezpečnou manipulaci



Středová opěra samostatná PWW 1000 / PWW 2000

Dodatečná středová opěra



PWW / VOZÍKY PRO PŘEPRAVU PROFILŮ

PWW 1000 / PWW 2000 / PWW 4000

- Délka (mm): 1.625 / 2.000 / 4.000
- Šířka (mm): 900 / 900 / 1.000
- Výška (mm): 1960
- Odkládacích přihrádek: 11
- Světlá šířka (mm): 260
- Dolní šířka přihrádky (mm): 420
- Horní šířka přihrádky (mm): 300
- Hmotnost (kg): 60 / 75 / 130
- Nosnost (kg): 350 / 350 / 500
- Průměr pojezdových koleček (mm): 125