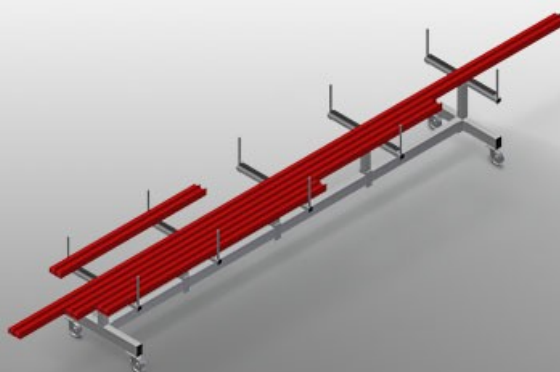


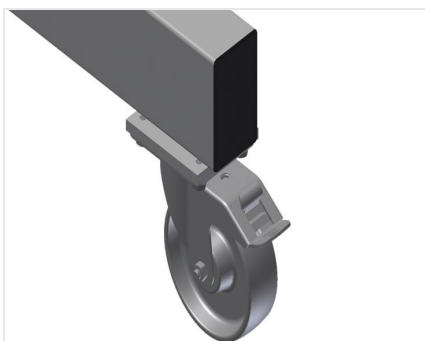


### PLW

Vozíky pro přepravu  
profilů

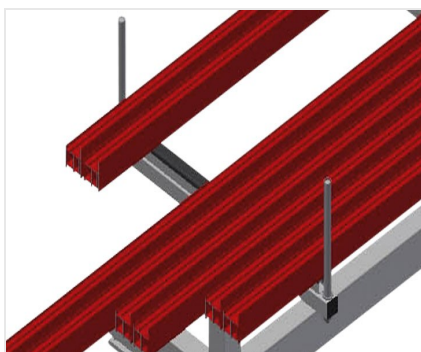


Vozík pro uložení a přepravu profilů. Stabilní ocelová konstrukce. Vozík na přepravu a uložení profilových tyčí před a po přířezu. Rychlý přístup díky přehlednému uložení. Ideální přeprava pro stavbu fasád. Vozík se může používat také jako mobilní místo pro dočasné uložení, např. před dvoukotoučovou pokosovou pilou nebo před obráběcím centrem. Posuvná opěrná ramena pro profily. Opěra pro profily s pryžovým obložení. Čtyři říditelná kolečka, z toho dvě se zajišťovací brzdou.



### Kolečka

Čtyři říditelná kolečka, z toho dvě se zajišťovací brzdou, poskytují vysokou pohyblivost a snadnou, bezpečnou manipulaci



### Opěrná plocha

Opěrná plocha potažená pryžovým profilem chrání profil před poškozením



### Omezovač s plastovou ochranou

Svislý omezovač s plastovou ochranou chrání profil před poškozením a zamezuje sklouznutí



### Opěra pro profily

Opěra pro profily posunovatelná



### MODELY

PLW 4000



### ROZMĚRY A HMOTNOST

Délka (mm)	4.000
Šířka (mm)	800
Výška (mm)	900
Hmotnost (kg)	100

### ÚLOŽNÁ KAPACITA

Šířka podpěrných ramen (mm)	750
Výška omezovačů (mm)	270
Nosnost (kg)	600

### CHARAKTERISTIKY

Otočná kolečka	4
Otočná kolečka s aretací	2
Průměr otočných koleček (mm)	125

Included ● Available ○