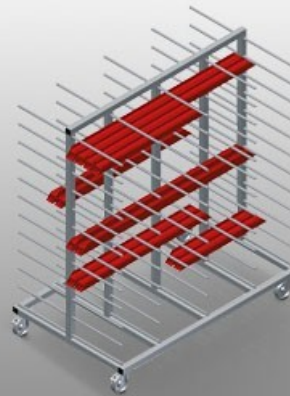


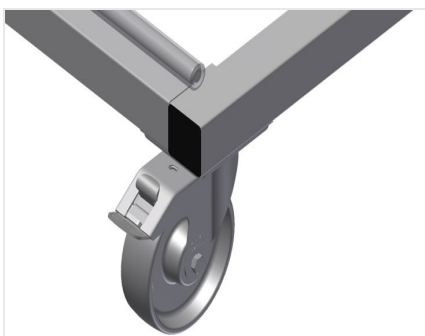


PHW

Vozíky pro přepravu
profilů

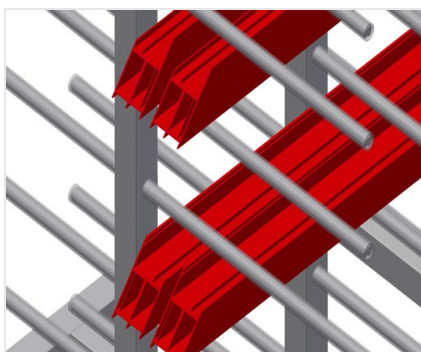


Vozík na profily pro vodorovné uložení a přepravu profilů. Stabilní ocelová konstrukce. Vodorovná přeprava profilů. Vozík na profily s dvoustrannými odkládacími plochami profilů. Dvanáct odkládacích přihrádek na opěru. Čtyři říditelná kolečka, z toho dvě se zajišťovací brzdou.



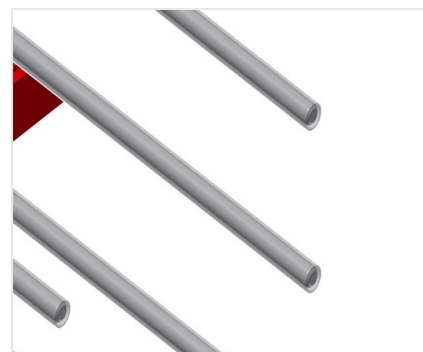
Kolečka

Čtyři říditelná kolečka, z toho dvě se zajišťovací brzdou, poskytují vysokou pohyblivost a snadnou, bezpečnou manipulaci



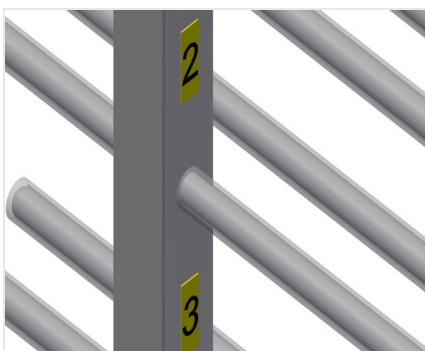
Opěrná ramena

Šířka příhrádky: 120 mm, hloubka příhrádky: 450 mm, snadná nakládka a vykládka, rychlý přístup díky přehlednému uložení



Plastová ochrana

Veškeré opěrné plochy jsou potažené protiskluzovým PVC potahem, tím se zabrání poškození povrchu při uložení



Etikety s čísly 1-24

Číslování příhrádek



PHW / VOZÍKY PRO PŘEPRAVU PROFILŮ

PHW 1600 / PHW 2000

- Délka: 1.600 / 2.000 mm
- Šířka: 1.000 mm
- Výška: 1.850 mm
- 24 odkládacích přihrádek
- Světlná šířka: 120 mm
- Šířka přihrádky: 450 mm
- Hmotnost: 140 / 150 kg
- Nosnost: 350 kg
- Průměr koleček: 125 mm

Možnosti vybavení

- Plastová ochrana
- Etikety s čísly