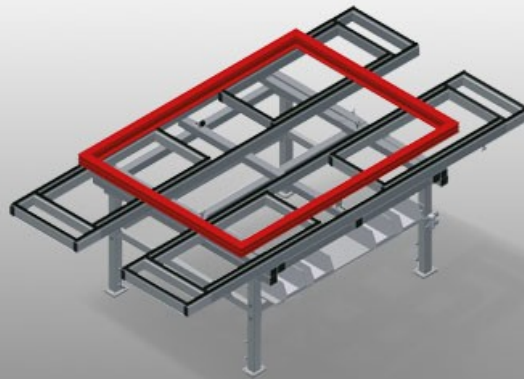


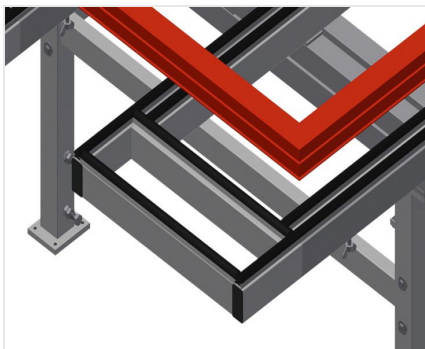


MTA

Montážní stoly
horizontální

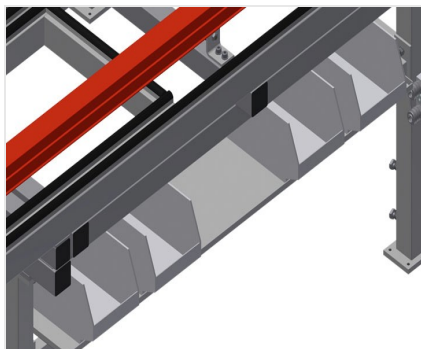


Montážní stůl vysouvací pro všechny práce s rámy a křídly. Stabilní ocelová konstrukce. Univerzální montážní stůl. Vysouvací do čtyř stran. Ideální pro velké elementy. Výškově nastavitelný. Podložka na stůl s plastovými kluznými lištami. Praktická odkládací plochy pod plochou stolu. Čtyři plastové bedny na drobné příslušenství, kování a šrouby. Připojení stlačeného vzduchu 4krát. Snadná montáž ve stavebnicovém systému.



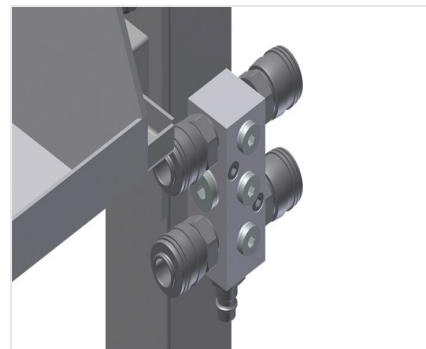
Opěrná plocha

Podložka na stůl s plastovými kluznými lištami



Odkládací plocha

Odkládací plocha se čtyřmi plastovými bednami pro drobné příslušenství, kování a šrouby



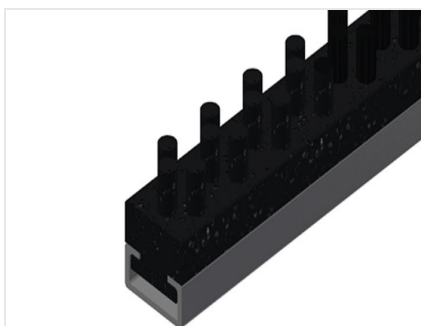
Připojení stlačeného vzduchu 4krát

Připojení stlačeného vzduchu 4krát pro připojení pneumatických nástrojů



Výškové nastavení

Nastavitelná pracovní výška pomocí nastavitelných noh od 850 - 1.000 mm



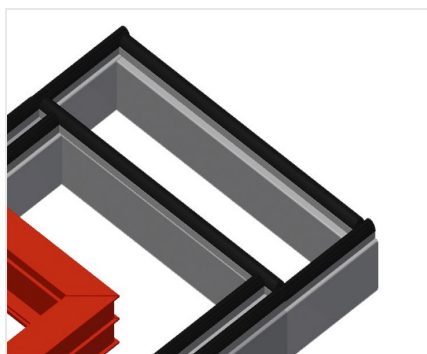
Kartáčová lišta

Podložka na stůl kartáčová lišta



Plstěná lišta

Podložka na stůl plstěná profilová lišta



Pryžové lišty

Podložka na stůl pryžový a plstěný profil



Kolečka kpl.

Dvě říditelná kolečka se zastavovacím zařízením, dvě podpůrná kolečka, díky tomu volně pojízdný



MODELY

MTA 3000



ROZMĚRY A HMOTNOST

Délka (mm)	2.400 ÷ 4.000
Šířka (mm)	1.300 ÷ 1.900
Výška (mm)	850 ÷ 1.000
Hmotnost (kg)	160

OPĚRNÁ PLOCHA

Nastavitelná výška	<input checked="" type="radio"/>
Opěrná plocha s kartáčovými lištami	<input type="radio"/>
Opěrná plocha s plstěnými lištami	<input type="radio"/>
Opěrná plocha s gumovými lištami	<input type="radio"/>

CHARAKTERISTIKY

Police pod deskou stolu	<input checked="" type="radio"/>
Nádoby z PVC	4
Čtyřnásobná přípojka stlačeného vzduchu	<input checked="" type="radio"/>
Samostatně stojící otočná kolečka (2 otočná + 2 pevná)	<input type="radio"/>

Included ● Available ○