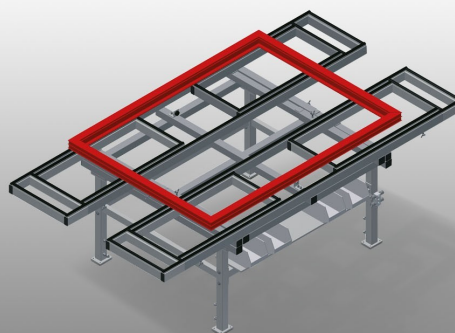




MTA3000

Montážní stoly
horizontální



Montážní stůl vysouvací pro všechny práce s rámy a křídly

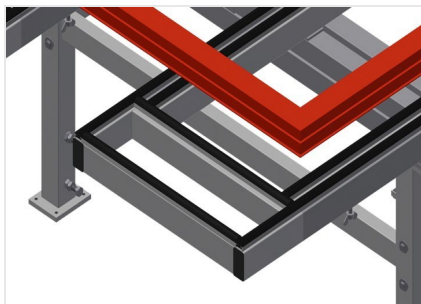
- Stabilní ocelová konstrukce
- Univerzální montážní stůl
- Vysouvací do čtyř stran
- Ideální pro velké elementy
- Výškově nastavitelný
- Podložka na stůl s plastovými kluznými lištami
- Praktická odkládací plochy pod plochou stolu
- Čtyři plastové bedny na drobné příslušenství, kování a šrouby
- Připojení stlačeného vzduchu 4krát
- Snadná montáž ve stavebnicovém systému

Možnosti vybavení

- Na přání lze dodat také s kartáčovými lištami
- Na přání lze dodat také s plstěnými lištami (pro dřevěné elementy)
- Na přání lze dodat také s pryžovými lištami (pro hliníkové elementy)
- Válečky kpl.

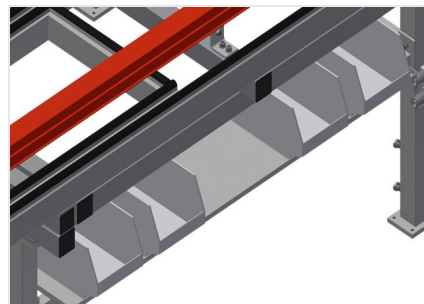


Montážní stůl MTA 3000



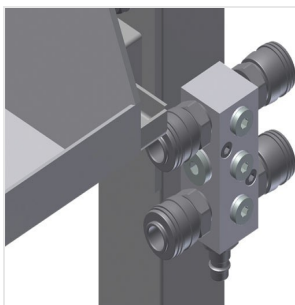
Opěrná plocha

Podložka na stůl s plastovými kluznými lištami



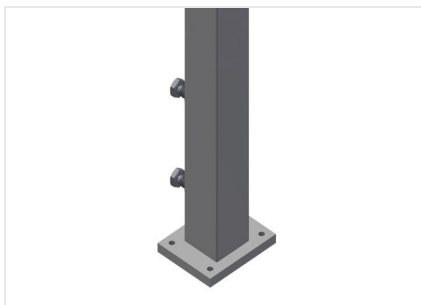
Odkládací plocha

Odkládací plocha se čtyřmi plastovými bednami pro drobné příslušenství, kování a šrouby



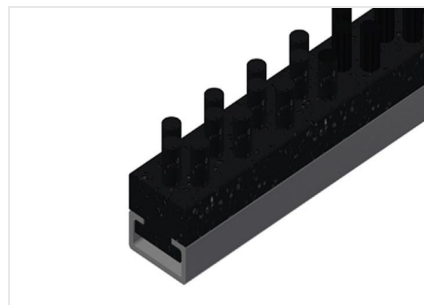
Připojení stlačeného vzduchu 4krát

Připojení stlačeného vzduchu 4krát pro připojení pneumatických nástrojů



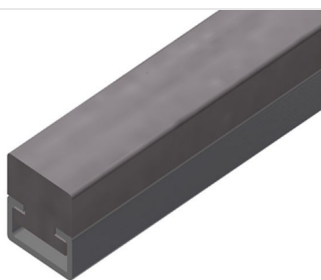
Výškové nastavení

Nastavitelná pracovní výška pomocí nastavitelných noh od 850 - 1.000 mm



Kartáčová lišta

Podložka na stůl kartáčová lišta



Plstěná lišta

Podložka na stůl plstěná profilová lišta



Pryžové lišty

Podložka na stůl pryžový a plstěný profil



Kolečka kpl.

Dvě říditelná kolečka se zastavovacím zařízením, dvě podpůrná kolečka, díky tomu volně pojízdný



MTA 3000 / MONTÁŽNÍ STOLY HORIZONTÁLNÍ

- Délka 2.400 - 4.000 mm
- Šířka 1.300 - 1.900 mm
- Výška 850 - 1.000 mm
- Hmotnost 160 kg