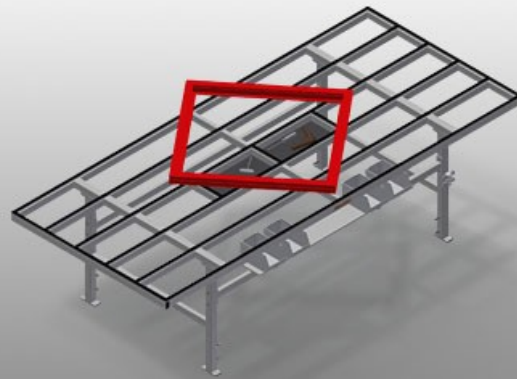




### MT3000

Montážní stoly  
horizontální



Montážní stůl pro všechny práce s rámy a křídly

- Stabilní ocelová konstrukce
- Montážní stůl pro všechny práce s rámy a křídly
- Podložka na stůl s plastovými kluznými lištami
- Odkládací plocha pro odkládání nástrojů a příslušenství
- Výškově nastavitelný
- Praktická odkládací plocha pod plochou stolu
- Čtyři plastové bedny na drobné příslušenství, kování a šrouby
- Připojení stlačeného vzduchu 4krát
- Snadná montáž ve stavebnicovém systému

#### Možnosti vybavení

- Na přání lze dodat také s kartáčovými lištami
- Na přání lze dodat také s plstěnými lištami (pro dřevěné elementy)
- Na přání lze dodat také s pryžovými lištami (pro hliníkové elementy)
- Zásuvky Schuko 2krát
- Držák nástrojů
- Jednotka údržby
- Řiditelná kolečka kpl.
- Spirálová hadice



### Montážní stůl MT 3000



### Opěrná plocha

Podložka na stůl s plastovými kluznými lištami



### Odkládací dno

Odkládací dno pro odkládání příslušenství a nástrojů



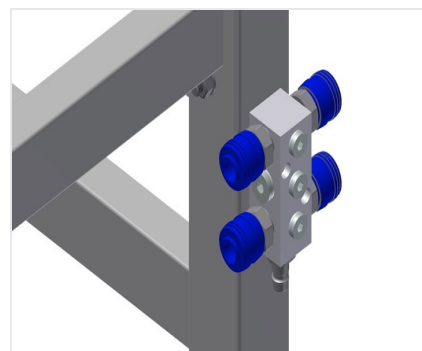
### Odkládací plocha

Odkládací plocha se čtyřmi plastovými bednami pro drobné příslušenství, kování a šrouby



### Výškové nastavení

Nastavitelná pracovní výška pomocí nastavitelných noh od 850 - 1.000 mm



### 4násobná přípojka stlačeného vzduchu

4násobná přípojka stlačeného vzduchu pro připojení pneumatických nástrojů



### Kolečka kpl.

Dvě říditelná kolečka se zastavovacím zařízením, dvě podpůrná kolečka, díky tomu volně pojízdný



### Kartáčová lišta

Podložka na stůl kartáčová lišta



### Plstěná lišta

Podložka na stůl plstěná profilová lišta



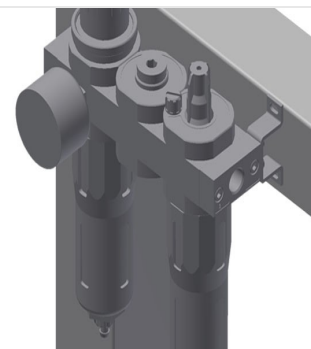
### Pryžové lišty

Podložka na stůl pryžový a plstěný profil



### Držák nástrojů

Držák nástrojů pro pneumatické nebo elektrické nástroje



### Jednotka údržby

Jednotka údržby pro pneumatické nástroje



### Zásuvky Schuko 2krát



### Spirálová hadice

Spirálová hadice d = 2,5 m s ochranou proti zlomení, spojkou a připojením pro pneumatické nástroje



### MT 3000 / MONTÁŽNÍ STOLY HORIZONTÁLNÍ

---

- Délka 3.000 mm
- Výška 850 - 1.000 mm
- Šířka 1.300 mm
- Hmotnost 120 kg