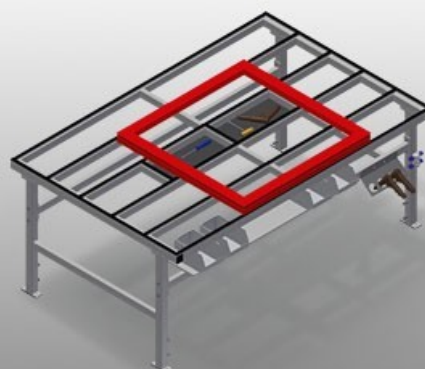


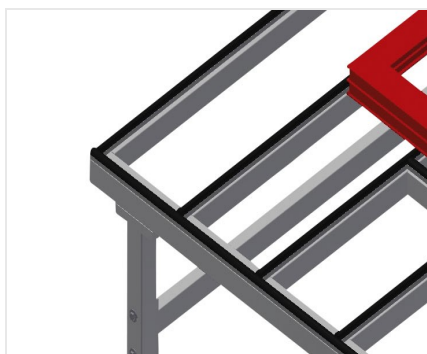


MT

Montážní stoly
horizontální

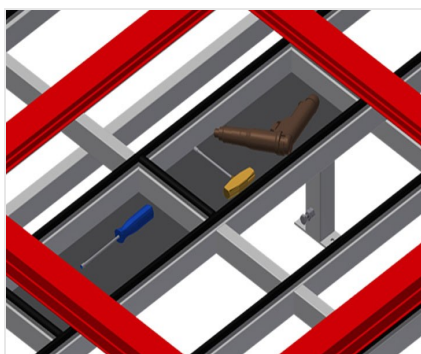


Montážní stůl pro všechny práce s rámy a křídly. Stabilní ocelová konstrukce. Podložka na stůl s plastovými kluznými lištami. Odkládací plocha pro odkládání nástrojů a příslušenství. Výškově nastavitelný. Praktická odkládací plocha pod plochou stolu. Čtyři plastové bedny na drobné příslušenství, kování a šrouby. Připojení stlačeného vzduchu 4krát. Snadná montáž ve stavebnicovém systému.



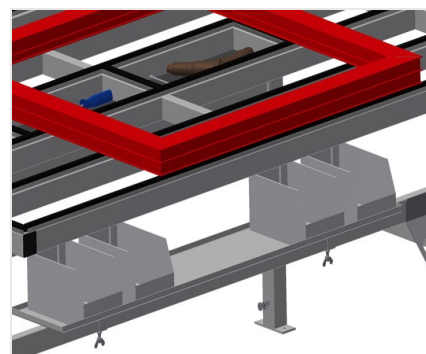
Opěrná plocha

Podložka na stůl s plastovými kluznými lištami



Odkládací dno

Odkládací dno pro odkládání příslušenství a nástrojů



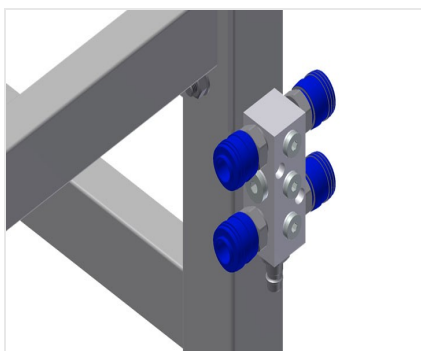
Odkládací plocha

Odkládací plocha se čtyřmi plastovými bednami pro drobné příslušenství, kování a šrouby



Výškové nastavení

Nastavitelná pracovní výška pomocí nastavitelných noh od 850 - 1.000 mm



4násobná přípojka stlačeného vzduchu

4násobná přípojka stlačeného vzduchu pro připojení pneumatických nástrojů



Kolečka kpl.

Dvě říditelná kolečka se zastavovacím zařízením, dvě podpůrná kolečka, díky tomu volně pojízdný



Kartáčová lišta

Podložka na stůl kartáčová lišta



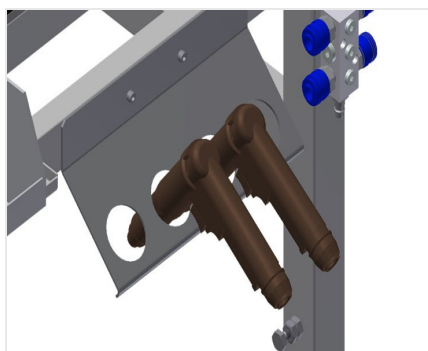
Plstěná lišta

Podložka na stůl plstěná profilová lišta



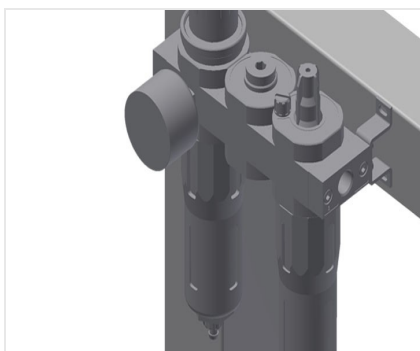
Pryžové lišty

Podložka na stůl pryžový profil



Držák nástrojů

Držák nástrojů pro pneumatické nebo elektrické nástroje



Jednotka údržby

Jednotka údržby pro pneumatické nástroje



Zásuvky Schuko 2krát



MT / MONTÁŽNÍ STOLY HORIZONTÁLNÍ

MT 2000 / MT 3000

Délka (mm): 2.000 / 3.000

Výška (mm): 850 ÷ 1.000

Šířka (mm): 1.300

Hmotnost (kg): 100 / 120

Možnosti vybavení

- Na přání lze dodat také s kartáčovými lištami
- Na přání lze dodat také s plstěnými lištami
- Na přání lze dodat také s pryžovými lištami
- Zásuvky Schuko 2krát
- Držák nástrojů
- Jednotka údržby
- Řiditelná kolečka kpl.
- Spirálová hadice