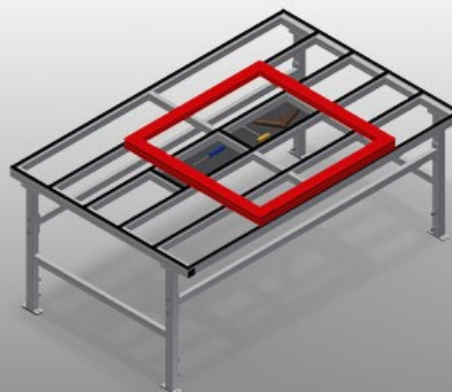




MST2000

Montážní stoly
horizontální

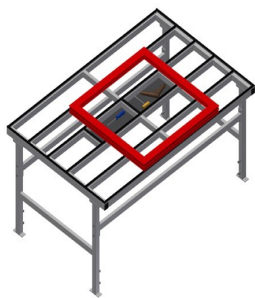


Montážní stůl pro všechny práce s rámy a křídly

- Stabilní ocelová konstrukce
- Montážní stůl pro všechny práce s rámy a křídly
- Vodorovná přeprava ráků
- Odkládací plocha pro odkládání nástrojů a příslušenství
- Výškově nastavitelný
- Podložka na stůl s plastovými kluznými lištami
- Snadná montáž ve stavebnicovém systému

Možnosti vybavení

- Na přání lze dodat také s kartáčovými lištami
- Na přání lze dodat také s plstěnými lištami (pro dřevěné elementy)
- Na přání lze dodat také s pryžovými lištami (pro hliníkové elementy)
- Připojení stlačeného vzduchu 4krát



Posuvný stůl MST 2000



Opěrná plocha

Podložka na stůl s plastovými kluznými lištami



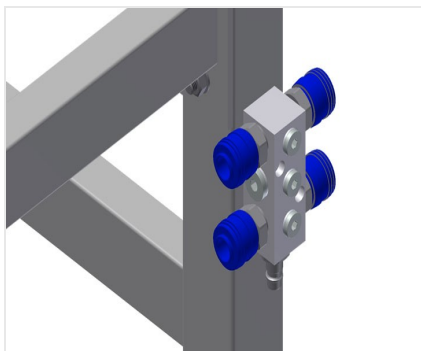
Odkládací dno

Odkládací dno pro odkládání příslušenství a nástrojů



Výškové nastavení

Nastavitelná pracovní výška pomocí nastavitelných noh od 850 - 1.000 mm



4násobná přípojka stlačeného vzduchu

4násobná přípojka stlačeného vzduchu pro připojení pneumatických nástrojů



Kolečka kpl.

Dvě řiditelná kolečka se zastavovacím zařízením, dvě podpůrná kolečka, díky tomu volně pojízdný



Kartáčová lišta

Podložka na stůl kartáčová lišta



Plstěná lišta

Podložka na stůl plstěná profilová lišta



Pryžové lišty

Podložka na stůl pryžový a plstěný profil



MST 2000 / MONTÁŽNÍ STOLY HORIZONTÁLNÍ

- Délka 2.000 mm
- Výška 850 - 1.000 mm
- Šířka 1.300 mm
- Hmotnost 90 kg