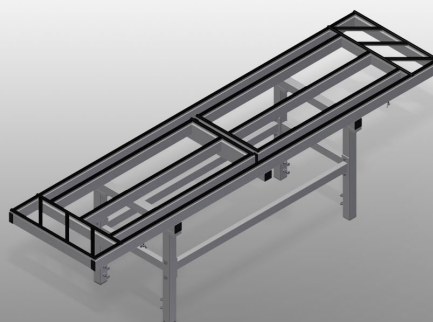




MSA2400

Montážní stojany



Montážní stanice pro všechny montážní práce u atypických elementů a fasád

- Stabilní ocelová konstrukce

Montážní stanice pro všechny montážní práce u atypických elementů a fasád

Roztažitelný do dvou stran

Montážní stůl je ideální pro montáž větších elementů

Díky úzké konstrukci podstavce je zaručena dobrá dostupnost k elementům ze všech stran

Pojízdný montážní stůl

Opěrná plocha potažená pryžovým profilem

Stoly se mohou optimálně přizpůsobit prvkům díky velkému rozsahu seřízení opěrné plochy, tj. vytahování opěr a posunování stolů

Možnosti vybavení

- Věncová kolečka kpl. pro montážní linky MSA 2400
- Pojezdová kolejnice 2,0 m vlevo a vpravo
- Pojezdové kolečko kpl. pro MSA 2400 – samostatné
- Připojení stlačeného vzduchu 4krát
- Odkládací plocha kpl. pro MSA 2400

Varianta pro montážní linky

- Jednou vyrovnané pojezdové kolejnice zaručují rovnou podložku, na níž lze stoly posunovat
- Stoly jsou pojízdné a snadno polohovatelné na kolejích
- Kombinací dvou a více stolů se může stůl libovolně rozšiřovat
- Stoly jsou ideální pro montáž velkých elementů
- Když stoly nejsou zapotřebí, mohou se složit a umístit stranou
- V okrajovém úseku kosočtverčně umístěné podložky k odkládání profilů v podélném směru

Varianta pro samostatný stroj

- Díky úzké konstrukci podstavce dobrá dostupnost k prvkům ze všech stran
- Větší pracovní rozsah odkládací plochy vytahováním kosočtverčných podložek
- Stoly jsou pojízdné a snadno polohovatelné na pojezdových kolečkách
- Kombinací dvou stolů je možné odkládací plochu libovolně rozšiřovat
- Stoly jsou ideální pro montáž velkých elementů



Montážní stanice MSA 2400



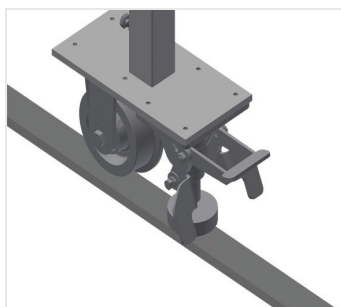
Pojezdová kolečka

Pojezdové zařízení se dvěma kolečky, brzdou zabraňující otáčení a jíždění a dvěma podpůrnými kolečky



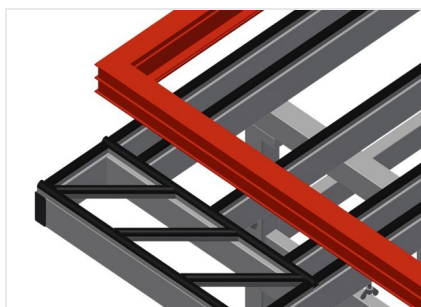
Pojezdová kolejnice

Pojezdové kolejnice 2,0 m vlevo a vpravo



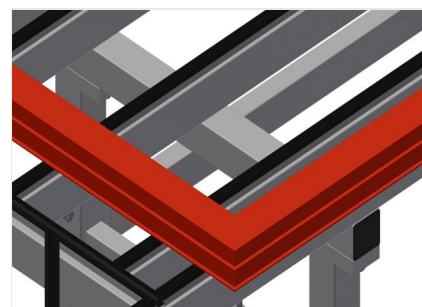
Věncová kolečka kpl.

Pojezdové zařízení se čtyřmi věncovými kolečky a dvěma zajišťovacími brzdami



Podložka

Odkládací plocha s profilovou pryží. V okrajovém úseku kosočtverečně umístěné podložky k odkládání profilů v podélném směru. Boční podložka vysunovatelná: 900 mm

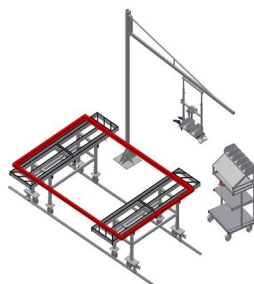


Odkládací plocha

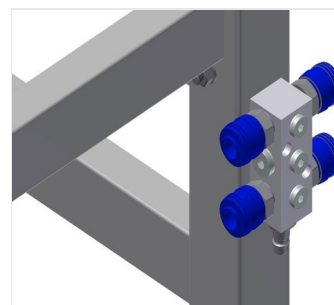
Odkládací plocha potažená profilovou pryží chrání profil před poškozením



**Pár montážní stanice
MSA 2400**



**Pár montážních stanic
MSA 2400 + G 3000 + S
3000 + WKW 800**



**Připojení stlačeného
vzduchu 4krát**

Připojení stlačeného vzduchu 4krát pro
připojení pneumatických nástrojů



MSA 2400 / MONTÁŽNÍ STOJANY

- Délka 2.400 mm
- Šířka 600 mm
- Výška 850 - 1.000 mm
- Odkládací plocha 600 x 2.400 mm
- Vytažené 600 x 4.200 mm
- Hmotnost 80 kg
- Nosnost 600 kg