



MS4000

Montážní stojany



Montážní stůl pro svislou montáž

- Stabilní ocelová konstrukce
- Ideální pro svislou montáž
- Vhodný pro linky
- Plynulé mezi polohy pro ergonomickou práci
- Nastavení výšky pneumatickým válcem
- Válečková podložka s ocelovými válečky
- Podložka na stůl s plastovými kluznými lištami
- Dva vodorovně posunovatelné upínače profilů
- Připojení stlačeného vzduchu 4krát

Možnosti vybavení

- Opěra profilů roztažitelná pro MS 4000
- Upínač profilů posunovatelný
- Přídržný plech pro šroubovák
- Pojezdové zařízení
- Pojezdová kolejnice Koncová zarážka
- Úprava nosných válečků na ochranu profilů

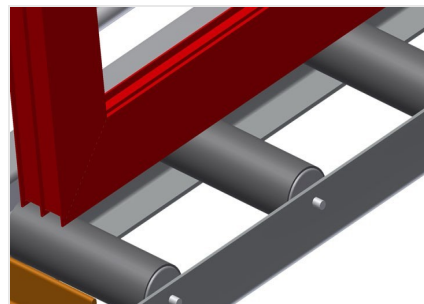


Montážní stojan MS 4000



Upínač

Dvě boční upínky materiálu zafixují profil při práci, výška upnutí profilů max. 200 mm



Válečková podložka

Dolní válečkový dopravník s nosnými válečky d = 200 mm



Upínače profilů posunovatelné

Přídavné upínače se při práci postarají o bezpečné držení



Úprava nosných válečků na ochranu profilů

Úprava nosných válečků pro ochranu profilů 200 mm (hliník/16 x a hliník/21 x).
Válečkový dopravník s ochrannou hadicí přes válečky chrání okenní element při přivážení a odvážení



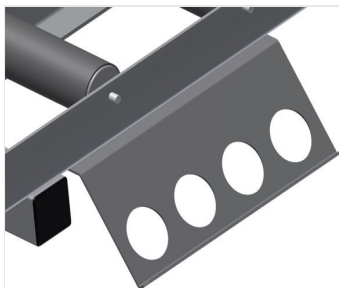
Opěra pro profily roztažitelná

Podložka na stůl nahoře roztažitelná pro MS 3000 a MS 4000. Podložka na stůl 800 mm a 500 mm nahoru roztažitelná pro vysoké rámy



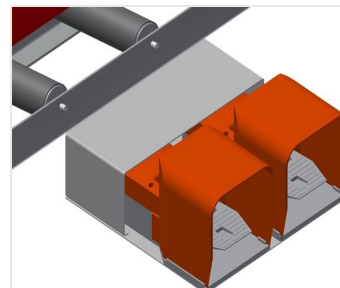
Výškové nastavení

Možnost výškového nastavení, pracovní výšku lze nastavit pomocí nastavitelných noh



Přidržený plech pro šroubovák

Držák nástrojů pro pneumatické nástroje



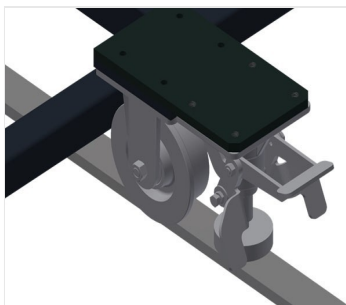
Nožní spínač

Řízení nožním pedálem. Ve svislé poloze 500 mm pneumaticky výškově nastavitelný, upnutí pneumaticky



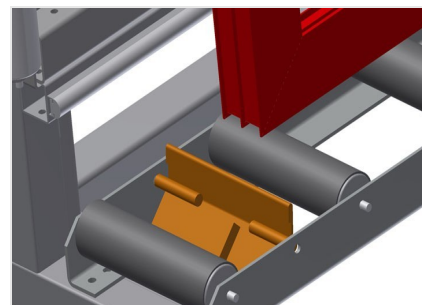
Pojezdová kolejnice

Pojezdové kolejnice 2,0 m vždy vlevo a vpravo



Pojezdová jednotka

Pojezdové zařízení pro KT/KTH/MS/VE, pojezdové zařízení s věncovými válečky a zajišťovací brzdou



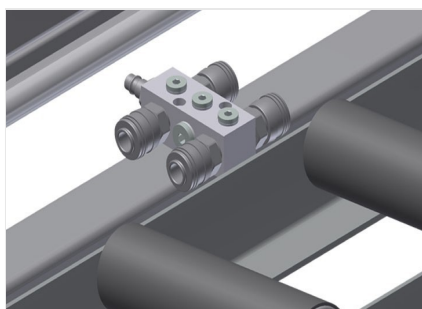
Koncová zarážka

Koncová zarážka Rb = 200 mm



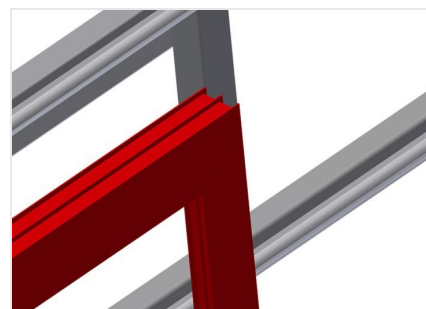
Zaváděcí válečky

Ochranné válečky pro začátek a konec válečkové dráhy



Připojení stlačeného vzduchu 4krát

4krát připojení pro pneumatické nástroje



Opěrná plocha

Podložka na stůl s plastovými kluznými lištami



MS 4000 / MONTÁŽNÍ STOJANY

- Délka 4.110 mm
- Šířka 1.200 mm
- Výška svisle 2.050 mm
- Nastavení výšky pneum. 500 mm
- Šířka válečkového dopravníku 200 mm
- Hmotnost 370 kg
- Nosnost 300 kg
- Připojení stlačeného vzduchu 7 barů
- Spotřeba vzduchu cca 35 l/min.