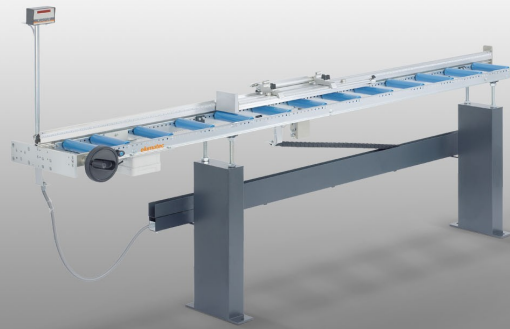




MMS200

DORAZOVÉ A MĚŘICÍ SYSTÉMY



- Pro přesné zakracování hliníkových profilů
- Pro připojení na všechny jednokotoučové pily (vpravo)
- Dorazovou klapku lze zdvihnout pro zakládání profilů
- Automatické zařízení pro zpětný chod: žádný zpětný řez pilového kotouče (alternativa)
- Patentovaný kolejnicový a vozíkový systém
- Dorazový a měřicí systém s dorazovou posuvnou klapkou a měřidlem pro přesné a rychlé nastavení

Délkové varianty

- 3.000 mm
- 4.500 mm
- 6.000 mm
- Jiné délky na vyžádání
- Provedení pro montáž na levou stranu na vyžádání

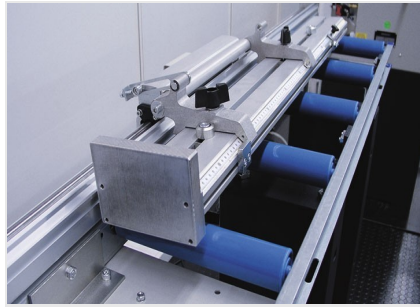
MMS 200 s E 111

Stejně jako MMS 200, avšak:

- Digitální ukazatel E 111



**Dorazový a měřicí systém
MMS 200**



**Dorazový a měřicí systém
MMS 200**





MMS 200 / DORAZOVÉ A MĚŘICÍ SYSTÉMY

- Přesné nastavení délky pomocí digitálního ukazatele
- Přepínání z absolutního rozměru na rozměr řetězu
- Ukládání skutečné hodnoty ukazatele při vypnutí sítě
- Snadné přečtení hodnoty díky digitálnímu ukazateli
- Tolerance $\pm 0,1$ mm/m
- Napětí 230 V, 1~, 50/60 Hz
- Přepínání mm/palce
- Zadání libovolné referenční hodnoty pomocí přední klávesnice