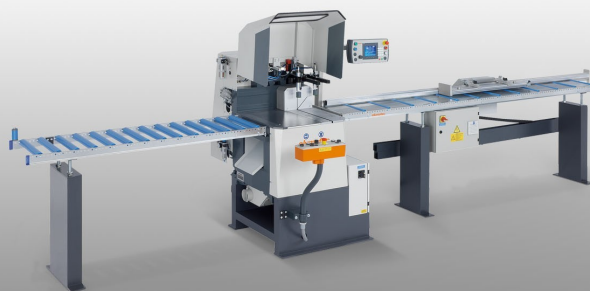




### MGS142/11

#### Pokosové pily



- Ideální pokosová pila pro sériovou výrobu v průmyslovém použití
- Automatické otvírání ochranného krytu
- Sériově s odsávacími hrdly u opěrných desek
- Dávkovací postřikovací zařízení
- Zakládání profilů zleva a doraz vpravo
- Sériově s pilovým kotoučem

#### Možnosti vybavení

- Hydropneumatický posun pily
- Upínky materiálu horizontálně
- Odsávací zařízení
- Dorazové a měřicí systémy
- Nastavení meziúhlu ručním kolečkem a digitálním ukazatelem E 111 (ne pro MGS 142/31)
- Válečkové dráhy
- Pilové kotouče
- Vysoce výkonný řezný přípravek
- Motor s výstupním výkonem 5,5 kW

#### Pokosová pila MGS 142/21

Viz MGS 142 /11, ovšem:

- Zakládání profilů zprava a doraz vlevo

#### Pokosová pila MGS 142/31

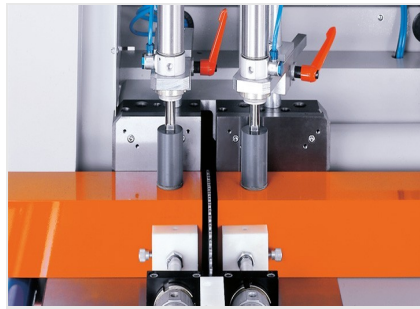
Viz MGS 142/11, ovšem:

- Otevření spáry řezu pro docílení nejvyšší kvality řezu. Žádný zpětný řez kotouče
- Úhel naklopení 90° pevný
- Délka 910 mm, hloubka 1.335 mm, výška 1.840 mm, hmotnost 580 kg



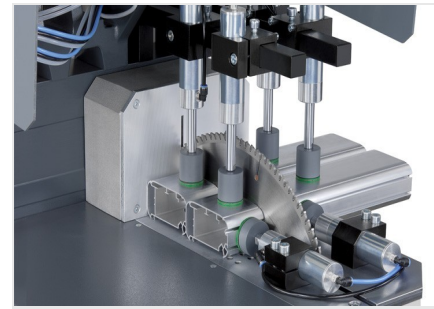
**Pokosová pila MGS 142/31**

Otevření řezné spáry

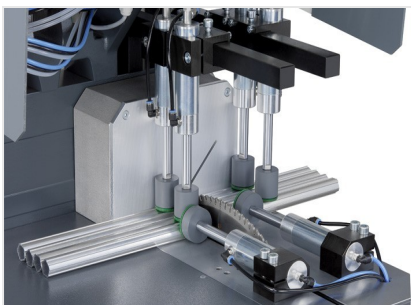


**Pokosová pila MGS 142/31**

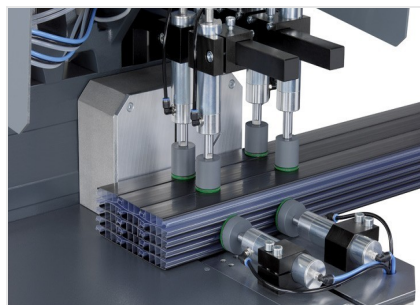
Otevření řezné spáry



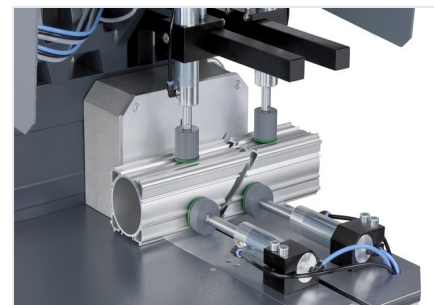
**Pokosová pila MGS 142/11**



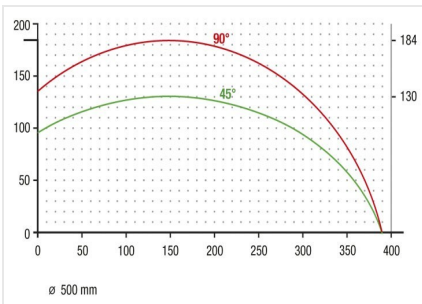
**Pokosová pila MGS 142/11**



**Pokosová pila MGS 142/11**



**Pokosová pila MGS 142/11**



### Pokosová pila MGS 142/11

Rezný diagram MGS 142



elumatec AG  
Pinacher Straße, 61  
75417 Mühlacker  
Germany

Tel +49 7041-14-184  
sales@elumatec.com  
www.elumatec.com

The right to make technical alterations is reserved.



### MGS 142/11 / POKOSOVÉ PILY

---

- Rozsah naklonení pneumaticky 90° - 45° (možnost meziúhelníků)
- Řezný rozsah viz řezný diagram
- Průměr pilového kotouče 500 mm
- Otáčky pilového kotouče 2.800 ot./min.
- Napětí 230/400 V, 3~, 50 Hz
- Výstupní výkon 4 kW
- Přípojka vzduchu 7 barů
- Spotřeba vzduchu na pracovní takt 20 l bez postřikování, 32 l s postřikováním
- Délka 910 mm, hloubka 1.335 mm, výška 1.840 mm, hmotnost 580 kg