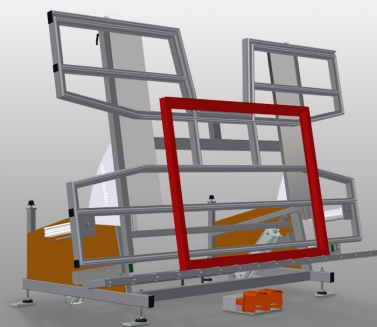




KTH4000

Vyklápěcí stoly

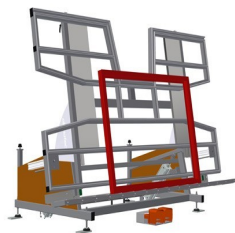


Montážní stůl pro svislou a vodorovnou montáž

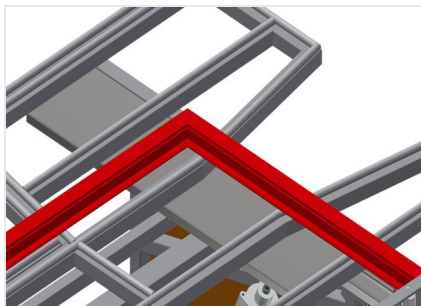
- Stabilní ocelová konstrukce
- Důležitý při změně ze svislé na vodorovnou přepravu a naopakIdeální pro svislou a vodorovnou montáž
- Plynulé mezilehlé polohy pro ergonomickou práci
- Pneumaticky naklápěcí
- Výšku lze svisle pneumaticky měnit
- Podložka stolu s plastovými kluznými lištami
- Válečkovou opěru lze pneumaticky snížit
- Dva boční, pneumatické upínače (možnost měnit výšku)
- Připojení stlačeného vzduchu 4krát

Možnosti vybavení

- Na přání lze dodat také s kartáčovými lištami
- Na přání lze dodat také s plstěnými lištami (pro dřevěné elementy)
- Na přání lze dodat také s pryžovými lištami (pro hliníkové elementy)
- Podložka na stůl nahoře roztažitelná pro KT/KTH 4000
- Úprava nosných válečků na ochranu profilů
- Dodatečný upínač pro KT/KTH 4000
- Pojezdové zařízení pro KT/KTH/MS/VE
- Pojezdová kolejnice 2,0 m

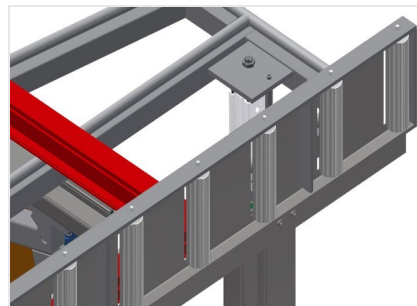


Naklápečí stůl s nastavením výšky KTH 4000



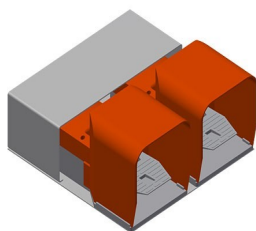
Opěrná plocha

Podložka na stůl s plastovými kluznými lištami



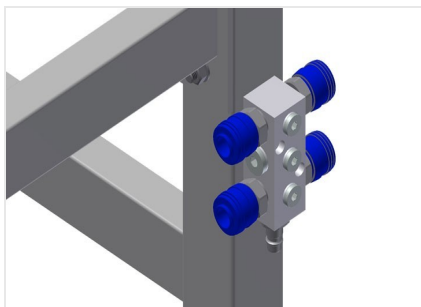
Válečková podložka

Válečkový dopravník lze pneumaticky snížit, takže je ve vodorovné poloze možné volně pracovat, ve svislé poloze je možná plynulá další přeprava



Nožní spínač

Řízení nožním pedálem, natáčení pneumaticky vodorovně-svisle



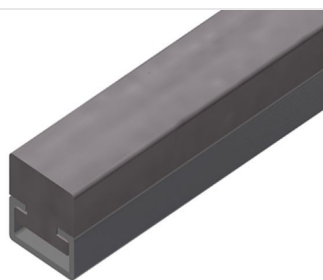
Připojení stlačeného vzduchu 4krát

4krát připojení pro pneumatické nástroje



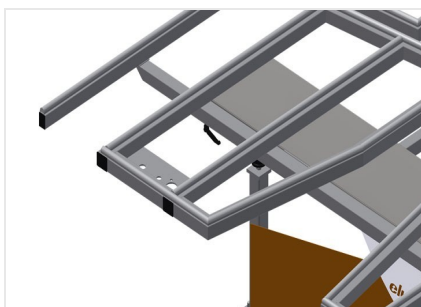
Kartáčová lišta

Podložka na stůl kartáčová lišta



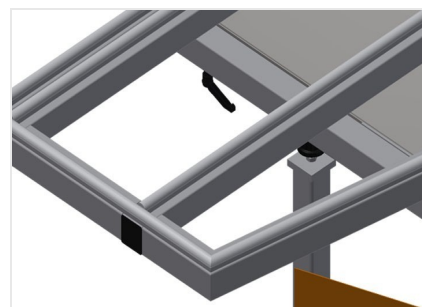
Plstěná lišta

Podložka na stůl plstěná profilová lišta



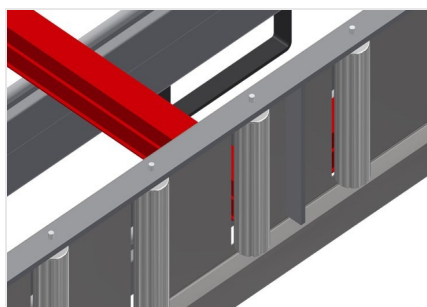
Opěra pro profily roztažitelná

Podložka na stůl nahoře roztažitelná pro KTH 3000 a KTH 4000. Podložka na stůl 500 mm nahoru roztažitelná pro vysoké rámy



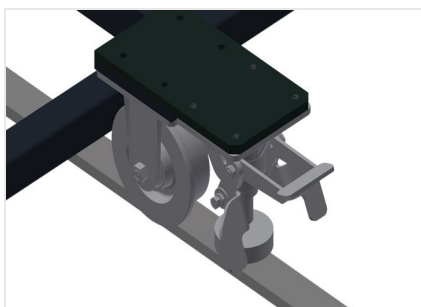
Pryžové lišty

Podložka na stůl pryžový a plstěný profil



Úprava nosných válečků na ochranu profilů

Úprava nosných válečků pro ochranu profilů 200 mm (hliník/16 x a hliník/21 x). Válečkový dopravník s ochrannou hadicí přes válečky chrání okenní element při přivážení a odvážení



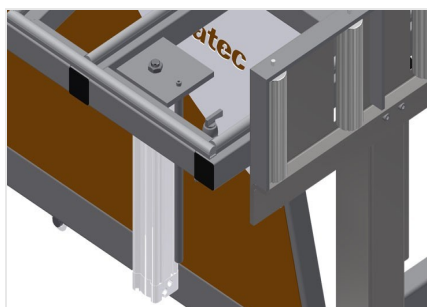
Pojezdová jednotka

Pojezdové zařízení pro KT/KTH/MS/VE. Pojezdové zařízení s věncovými válečky a zajišťovací brzdou



Pojezdová kolejnice

Pojezdové kolejnice 2,0 m vždy vlevo a vpravo



Upínače

Dva boční upínače pro upevnění okenního elementu. Ručním pákovým ventilem bočně nastavitelné. Upínací výška profilů max. 150 mm



Přídavný upínač

Přídavný upínač pro KTH 3000 a KTH 4000. Přídavné upínače se při práci postarají o bezpečné držení



KTH 4000 / VYKLÁPĚCÍ STOLY

- Délka 4.000 mm
- Šířka 1.820 mm
- Výška svislá 1.900 mm
- Nastavení výšky pneum. 500 mm
- Šířka válečkového dopravníku 200 mm
- Hmotnost 380 kg
- Nosnost 200 kg
- Připojení stlačeného vzduchu 7 barů
- Spotřeba vzduchu cca 35 l/min.