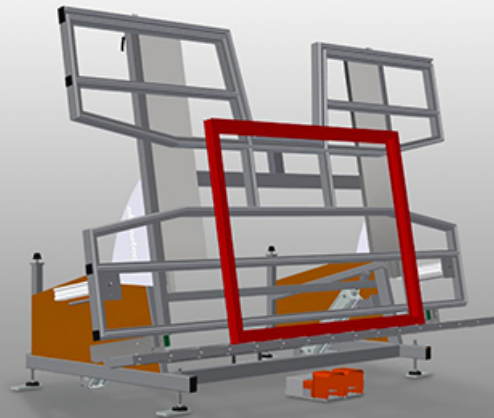




*KTH*

Vyklápěcí stoly

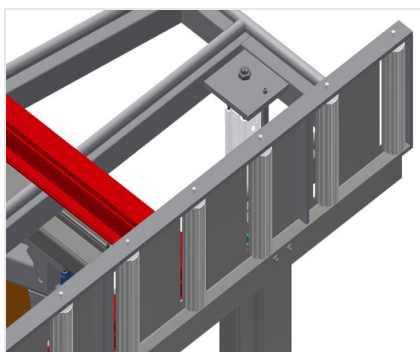


Montážní stůl pro svislou a vodorovnou montáž. Stabilní ocelová konstrukce. Důležitý při změně ze svislé na vodorovnou přepravu a naopak. Ideální pro svislou a vodorovnou montáž. Plynulé mezilehlé polohy pro ergonomickou práci. Pneumaticky naklápěcí. Výšku lze svisle pneumaticky měnit. Podložka stolu s plastovými kluznými lištami. Válečkovou opěru lze pneumaticky snížit. Dva boční, pneumatické upínače (možnost měnit výšku). Připojení stlačeného vzduchu 4krát.



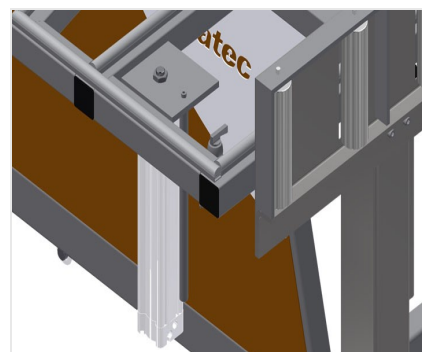
### Opěrná plocha

Podložka na stůl s plastovými kluznými lištami



### Válečková podložka

Válečkový dopravník lze pneumaticky snížit, takže je ve vodorovné poloze možné volně pracovat, ve svislé poloze je možná plynulá další přeprava



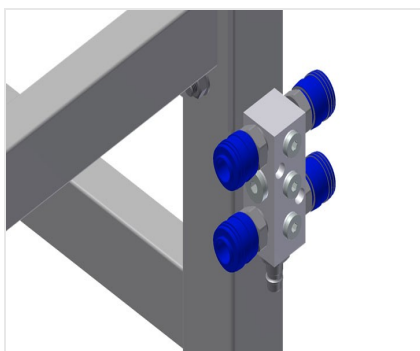
### Upínače

Dva boční upínače pro upevnění okenního elementu. Ručním pákovým ventilem bočně nastavitelné. Upínací výška profilů max. 150 mm



### Nožní spínač

Řízení nožním pedálem, natáčení pneumaticky vodorovně-svisle, ve svislé poloze 500 mm pneumaticky výškově nastavitelný



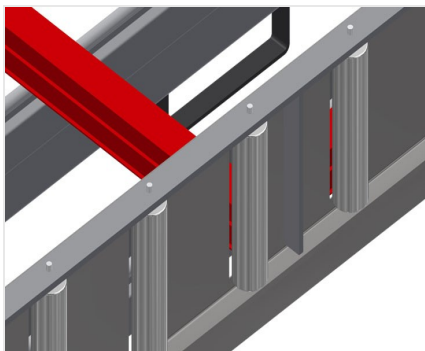
### 4násobná přípojka stlačeného vzduchu

4násobná přípojka stlačeného vzduchu pro připojení pneumatických nástrojů



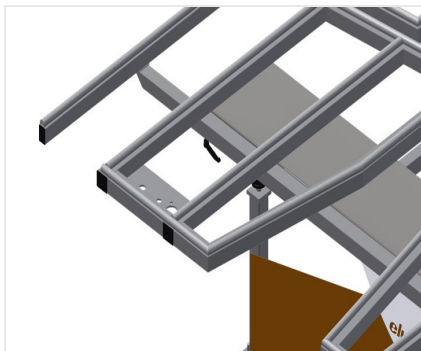
### Přídavný upínač

Přídavný upínač pro KTH 3000 a KTH 4000. Přídavné upínače se při práci postarají o bezpečné držení



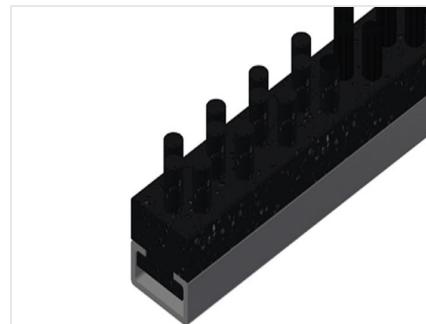
### Úprava nosných válečků na ochranu profilů

Úprava nosných válečků pro ochranu profilů 200 mm (hliník/16 x a hliník/21 x).  
Válečkový dopravník s ochrannou hadicí  
přes válečky chrání okenní element při  
přivážení a odvážení



### Pryžové lišty

Podložka na stůl pryžový a plstěný profil



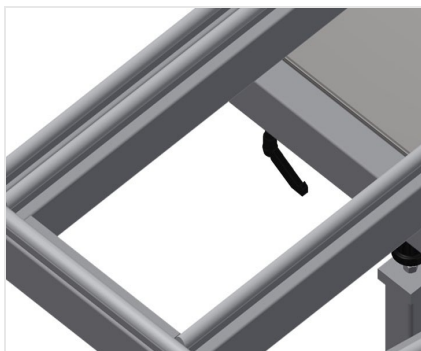
### Kartáčová lišta

Podložka na stůl kartáčová lišta



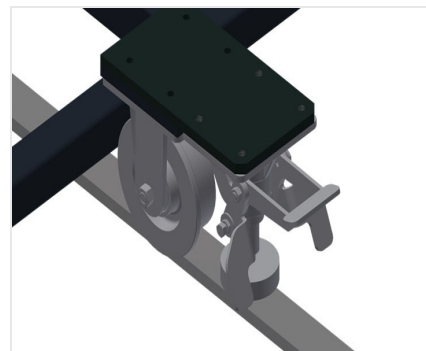
### Plstěná lišta

Podložka na stůl plstěná profilová lišta



### Pryžové lišty

Podložka na stůl pryžový a plstěný profil



### Pojezdová jednotka

Pojezdové zařízení pro KT/KTH/MS/VE.  
Pojezdové zařízení s válečky s nákolkem a  
zajišťovací brzdou



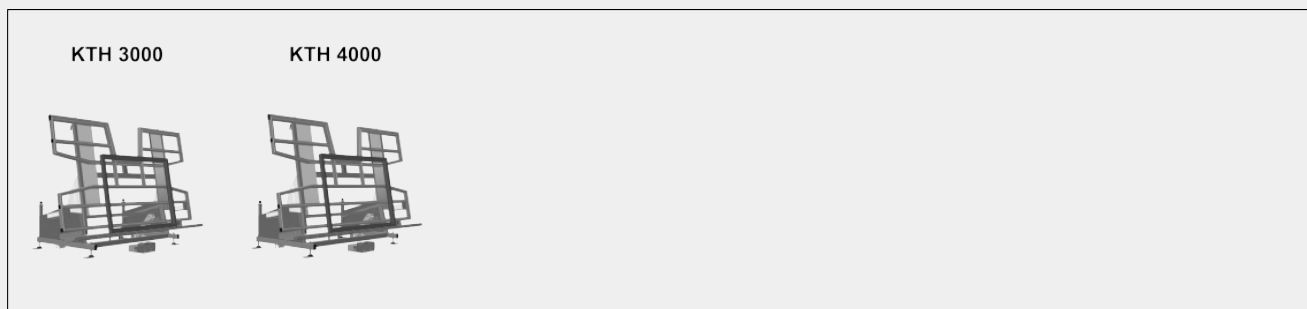
### Pojzdová kolejnice

Pojzdové kolejnice 2,0 m vždy vlevo a vpravo





### MODELY



### ROZMĚRY A HMOTNOST

#### KTH 3000 / KTH 4000

Délka (mm)	3.000 / 4.000
Šířka (mm)	1.820
Vertikální výška (mm)	1.900
Šířka válečkového dopravníku (mm)	200
Hmotnost (kg)	330 / 380

### OPĚRNÁ PLOCHA

Pneumatické nastavení výšky (mm)	500
Pneumatické nastavení vertikální výšky	●
Pneumatické naklánění	●
Prodlužovací podpěra stolu	○
Opěrná plocha s kartáčovými lištami	○
Opěrná plocha s plstěnými lištami	○
Opěrná plocha s gumovými lištami	○
Kryty profilu pro nosné válečky	○
Nosnost (kg)	200



### CHARAKTERISTIKY

Boční svěráky s pneumatickým spouštěním	2
Přídavné svěráky	○
Čtyřnásobná přípojka stlačeného vzduchu	●
Pojízdná jednotka	○
Kolejnice dlouhá 2,0 m vlevo a vpravo	○
Provozní tlak vzduchu (bar)	7
Přibližná spotřeba vzduchu (l/min)	35

Included ● Available ○