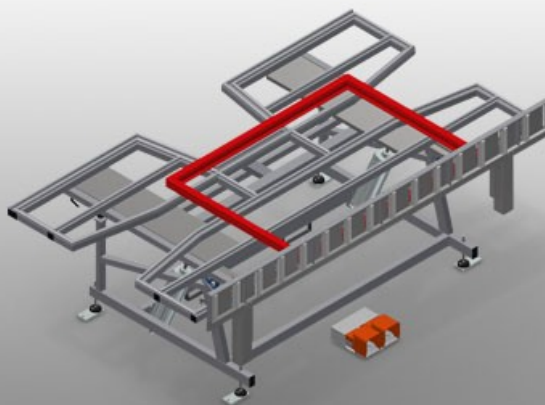




KT3000

Vyklápěcí stoly

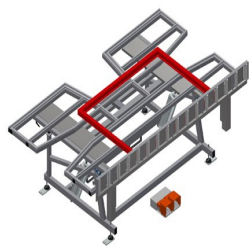


Montážní stůl pro svislou a vodorovnou montáž

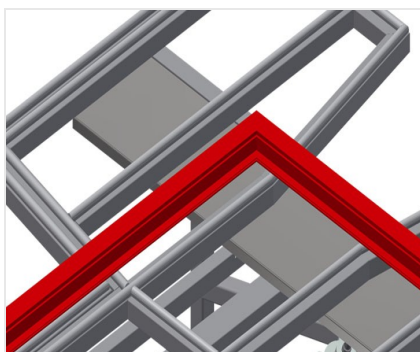
- Stabilní ocelová konstrukce
- Důležitý při změně ze svislé na vodorovnou přepravu a naopak
- Ideální pro svislou a vodorovnou montáž
- Pneumaticky naklápěcí
- Podložka stolu s plastovými kluznými lištami
- Výšku válečkové podložky lze pneumaticky měnit
- Přípojka stlačeného vzduchu 4krát

Možnosti vybavení

- Na přání lze dodat také s kartáčovými lištami
- Na přání lze dodat také s plstěnými lištami (pro dřevěné elementy)
- Na přání lze dodat také s pryžovými lištami (pro hliníkové elementy)
- Podložka na stůl nahoře roztažitelná pro KT/KTH 3000
- Úprava nosných válečků na ochranu profilů
- Pojezdové zařízení pro KT/KTH/MS/VE
- Pojezdová kolejnice 2,0 m

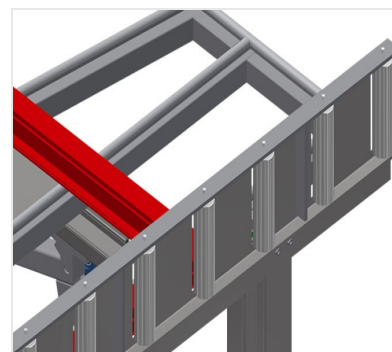


Naklápeční stůl KT 3000



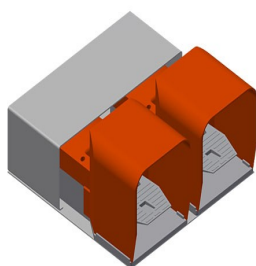
Opěrná plocha

Podložka na stůl s plastovými kluznými lištami



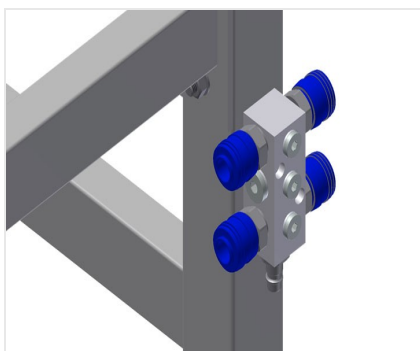
Válečková podložka

Válečkový dopravník lze pneumaticky snížit, takže je ve vodorovné poloze možné volně pracovat, ve svislé poloze je možná plynulá další přeprava



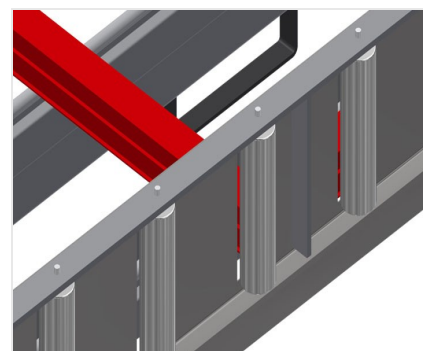
Nožní spínač

Rízení nožním pedálem, natáčení pneumaticky vodorovně-svisle



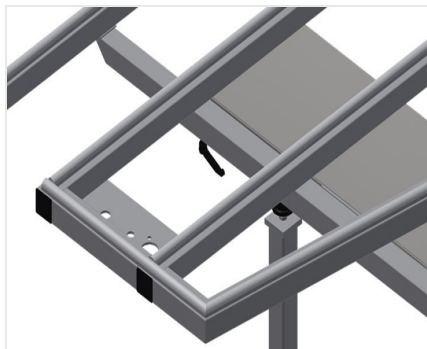
4násobná přípojka stlačeného vzduchu

4násobná přípojka stlačeného vzduchu pro připojení pneumatických nástrojů



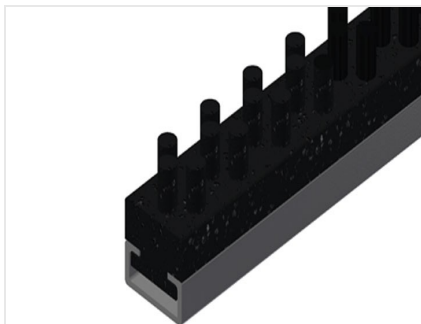
Úprava nosných válečků na ochranu profilů

Úprava nosných válečků pro ochranu profilů 200 mm (hliník/16 x a hliník/21 x). Válečkový dopravník s ochrannou hadicí přes válečky chrání okenní element při přivážení a odvážení



Opěrná lišta profilů roztažitelná

Podložka na stůl nahoru roztažitelná pro KT/KTH 3000 a KT/KTH 4000. Podložka na stůl roztažitelná 500 mm nahoru pro vysoké rámy



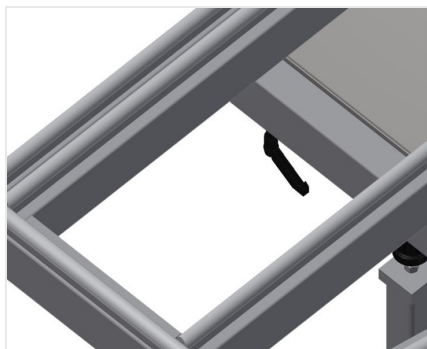
Kartáčová lišta

Podložka na stůl kartáčová lišta



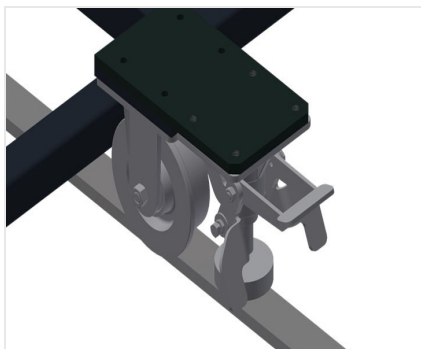
Plstěná lišta

Podložka na stůl plstěná profilová lišta



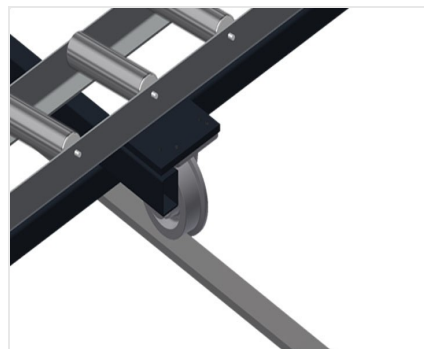
Pryžové lišty

Podložka na stůl pryžový a plstěný profil



Pojzdová jednotka

Pojzdové zařízení pro KT/KTH/MS/VE. Pojzdové zařízení s válečky s náolkem a zajišťovací brzdou



Pojzdová kolejnice

Pojzdové kolejnice 2,0 m vždy vlevo a vpravo



KT 3000 / VYKLÁPĚCÍ STOLY

- Délka 3.000 mm
- Šířka 1.820 mm
- Výška svislá 1.900 mm
- Šířka válečkového dopravníku 200 mm
- Hmotnost 300 kg
- Nosnost 200 kg
- Připojení stlačeného vzduchu 7 barů
- Spotřeba vzduchu cca 35 l/min.