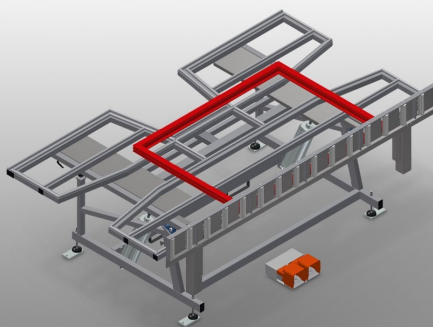




KT3000

Vyklápěcí stoly

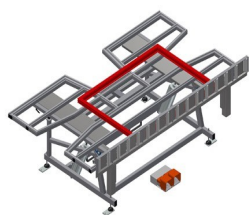


Montážní stůl pro svislou a vodorovnou montáž

- Stabilní ocelová konstrukce
- Důležitý při změně ze svislé na vodorovnou přepravu a naopak
- Ideální pro svislou a vodorovnou montáž
- Pneumaticky naklápěcí
- Podložka stolu s plastovými kluznými lištami
- Výšku válečkové podložky lze pneumaticky měnit
- Přípojka stlačeného vzduchu 4krát

Možnosti vybavení

- Na přání lze dodat také s kartáčovými lištami
- Na přání lze dodat také s plstěnými lištami (pro dřevěné elementy)
- Na přání lze dodat také s pryžovými lištami (pro hliníkové elementy)
- Podložka na stůl nahoře roztažitelná pro KT/KTH 3000
- Úprava nosných válečků na ochranu profilů
- Pojezdové zařízení pro KT/KTH/MS/VE
- Pojezdová kolejnice 2,0 m

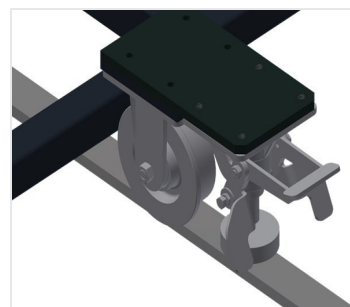


Naklápěcí stůl KT 3000



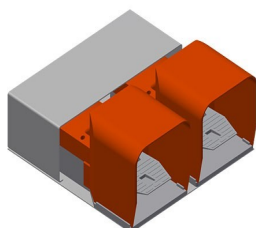
Pojezdová kolejnice

Pojezdové kolejnice 2,0 m vždy vlevo a vpravo



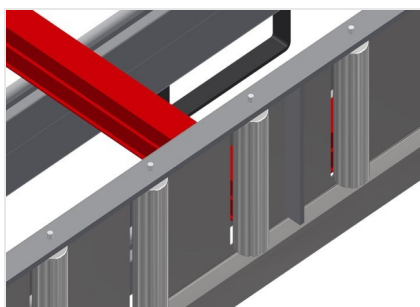
Pojezdová jednotka

Pojezdové zařízení pro KT/KTH/MS/VE.
Pojezdové zařízení s válečky s nákolkem a zajišťovací brzdou



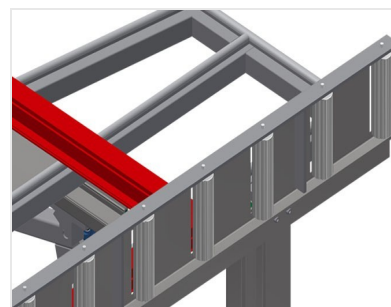
Nožní spínač

Řízení nožním pedálem, natáčení
pneumaticky vodorovně-svisle



Úprava nosných válečků na ochranu profilů

Úprava nosných válečků pro ochranu profilů
200 mm (hliník/16 x a hliník/21 x).
Válečkový dopravník s ochrannou hadicí
přes válečky chrání okenní element při
přivážení a odvážení



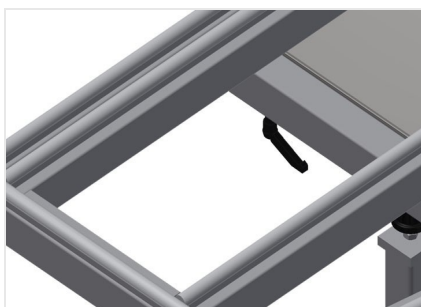
Válečková podložka

Válečkový dopravník lze pneumaticky
snížit, takže je ve vodorovné poloze možné
volně pracovat, ve svislé poloze je možná
plynulá další přeprava



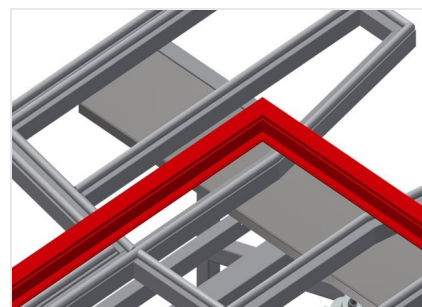
Plstěná lišta

Podložka na stůl plstěná profilová lišta



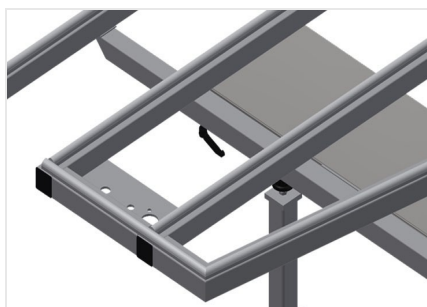
Přyzové lišty

Podložka na stůl pryžový a plstěný profil



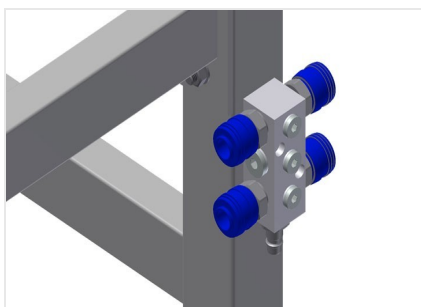
Opěrná plocha

Podložka na stůl s plastovými kluznými lištami



Opěrná lišta profilů roztažitelná

Podložka na stůl nahoru roztažitelná pro KT/KTH 3000 a KT/KTH 4000. Podložka na stůl roztažitelná 500 mm nahoru pro vysoké rámy



Připojení stlačeného vzduchu 4krát

Připojení stlačeného vzduchu 4krát pro připojení pneumatických nástrojů



Kartáčová lišta

Podložka na stůl kartáčová lišta



KT 3000 / VYKLÁPĚCÍ STOLY

- Délka 3.000 mm
- Šířka 1.820 mm
- Výška svislá 1.900 mm
- Šířka válečkového dopravníku 200 mm
- Hmotnost 300 kg
- Nosnost 200 kg
- Připojení stlačeného vzduchu 7 barů
- Spotřeba vzduchu cca 35 l/min.