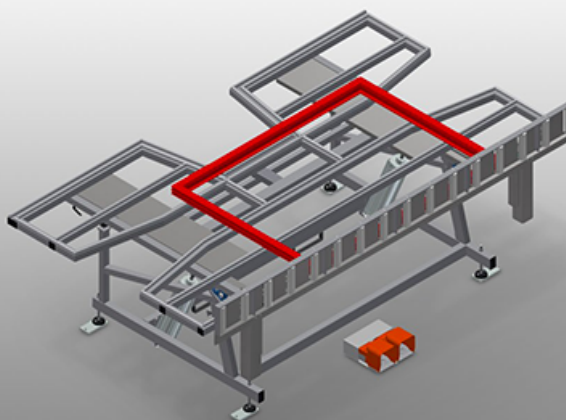


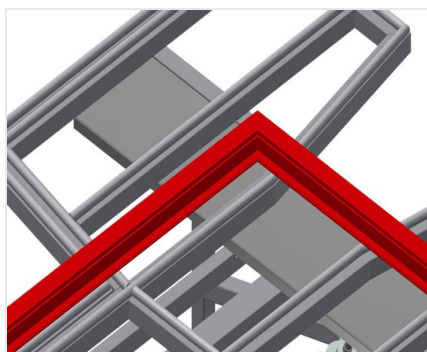


*KT*

Vyklápěcí stoly

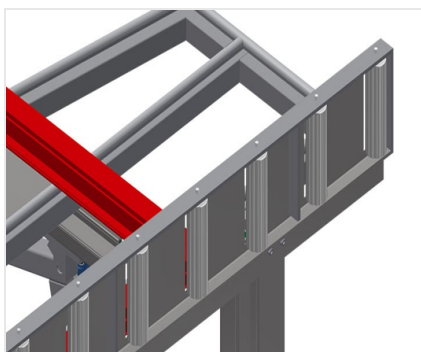


Montážní stůl pro svislou a vodorovnou montáž. Stabilní ocelová konstrukce. Důležitý při změně ze svislé na vodorovnou přepravu a naopak. Ideální pro svislou a vodorovnou montáž. Pneumaticky naklápěcí. Podložka stolu s plastovými kluznými lištami. Výšku válečkové podložky lze pneumaticky měnit. Přípojka stlačeného vzduchu 4krát.



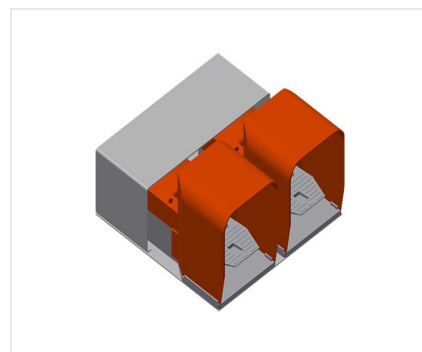
### Opěrná plocha

Podložka na stůl s plastovými kluznými lištami



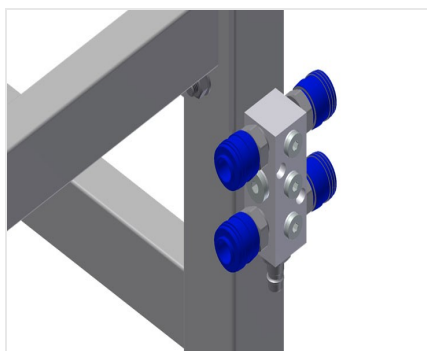
### Válečková podložka

Válečkový dopravník lze pneumaticky snížit, takže je ve vodorovné poloze možné volně pracovat, ve svislé poloze je možná plynulá další přeprava



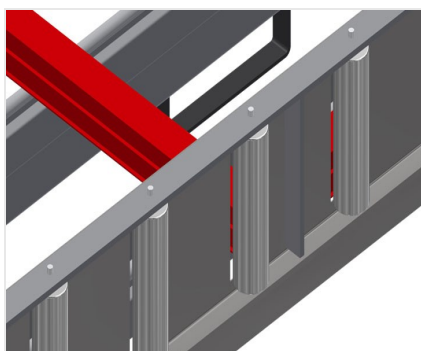
### Nožní spínač

Řízení nožním pedálem, natáčení pneumaticky vodorovně-svisle



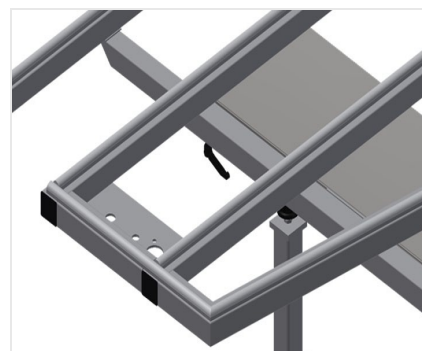
### 4násobná přípojka stlačeného vzduchu

4násobná přípojka stlačeného vzduchu pro připojení pneumatických nástrojů



### Úprava nosných válečků na ochranu profilů

Úprava nosných válečků pro ochranu profilů 200 mm (hliník/16 x a hliník/21 x). Válečkový dopravník s ochrannou hadicí přes válečky chrání okenní element při přivážení a odvážení



### Opěrná lišta profilů roztažitelná

Podložka na stůl nahoru roztažitelná pro KT/KTH 3000 a KT/KTH 4000. Podložka na stůl roztažitelná 500 mm nahoru pro vysoké rámy



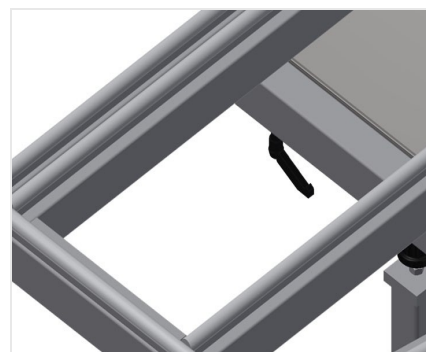
### Kartáčová lišta

Podložka na stůl kartáčová lišta



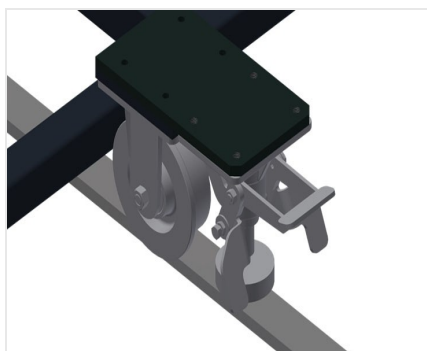
### Plstěná lišta

Podložka na stůl plstěná profilová lišta



### Pryžové lišty

Podložka na stůl pryžový a plstěný profil



### Pojzdová jednotka

Pojzdové zařízení pro KT/KTH/MS/VE.  
Pojzdové zařízení s válečky s nákolkem a  
zajišťovací brzdou



### Pojzdová kolejnice

Pojzdové kolejnice 2,0 m vždy vlevo a  
vpravo



### MODELY



### ROZMĚRY A HMOTNOST

#### KT 3000 / KT 4000

Délka (mm)	3.000 / 4.000
Šířka (mm)	1.820
Vertikální výška (mm)	1.900
Šířka válečkového dopravníku (mm)	200
Hmotnost (kg)	330 / 380

### OPĚRNÁ PLOCHA

Pneumatické nastavení výšky (mm)	500
Pneumatické naklánění	<input checked="" type="radio"/>
Prodlužovací podpěra stolu	<input type="radio"/>
Opěrná plocha s kartáčovými lištami	<input type="radio"/>
Opěrná plocha s plstěnými lištami	<input type="radio"/>
Opěrná plocha s gumovými lištami	<input type="radio"/>
Kryty profilu pro nosné válečky	<input type="radio"/>
Nosnost (kg)	200

### CHARAKTERISTIKY

Čtyřnásobná přípojka stlačeného vzduchu	<input checked="" type="radio"/>
Pojízdná jednotka	<input type="radio"/>
Kolejnice dlouhá 2,0 m vlevo a vpravo	<input type="radio"/>
Provozní tlak vzduchu (bar)	7
Přibližná spotřeba vzduchu (l/min)	35

Included ● Available ○