



HT1000 E

Montážní stoly
horizontální

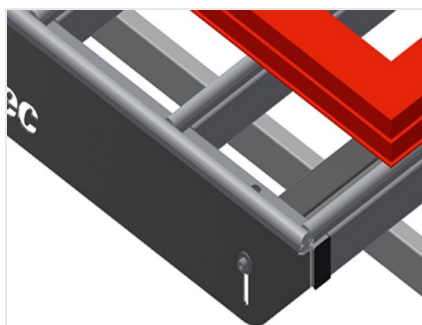


Modulární pracovní stůl pro výrobní linku (základní modul)

- Stabilní ocelová konstrukce
- Univerzální systém pracovních stolů pro linku s nepřetržitým tokem výroby
- Modulární systém - základní modul + přídatný modul
- Nastavbové prvky lze individuálně rozšiřovat
- Snadno smontovatelné přídatné moduly
- Pracovní stůl lze používat univerzálně: například jako samostatný stůl ve výrobním toku, jako řadové pracoviště pro montážní práce, jako pracovní stůl pro umístění těsnění, pro následné zpracování ve zvláštní výrobě a jako zásobníková zóna
- Podložka na stůl s plastovými kluznými lištami
- Výškově nastavitelný
- Jednoduchá montáž ve stavebnicovém systému

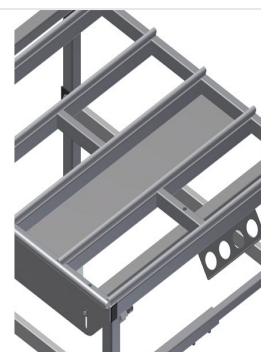


Vodorovný stůl - rozšíření HT 1000 E



Opěrná plocha

Podložka na stůl s plastovými kluznými lištami



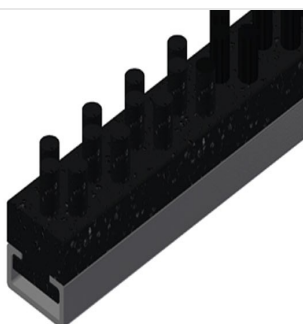
Odkládací dno

Odkládací dno pro odkládání nástrojů a příslušenství



Výškové nastavení

Nastavitelná pracovní výška pomocí nastavitelných noh od 850 - 1.000 mm



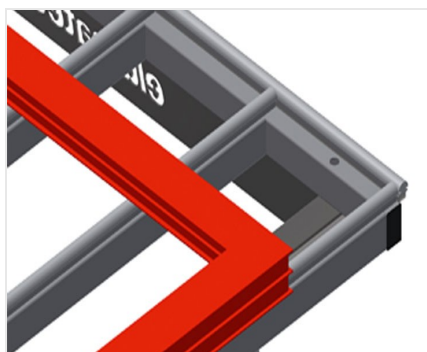
Kartáčová lišta

Podložka na stůl kartáčová lišta



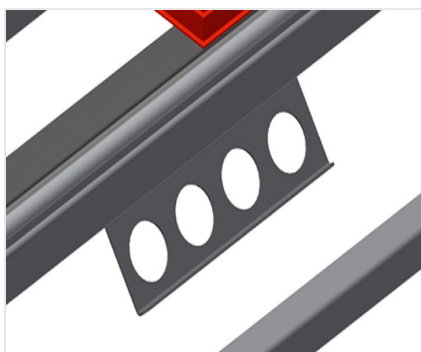
Plstěná lišta

Podložka na stůl plstěná profilová lišta



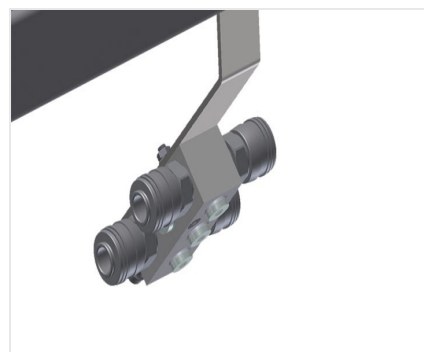
Pryžové lišty

Podložka na stůl pryžový plstěný profil pro hliníkové elementy



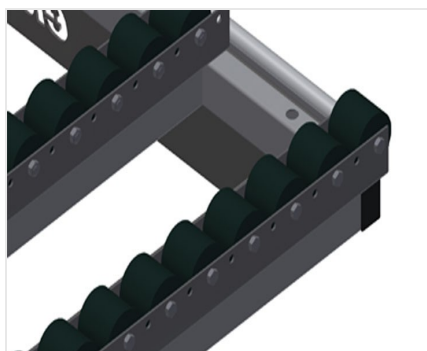
Držák nástrojů

Držák nástrojů pro pneumatické nebo elektrické nástroje



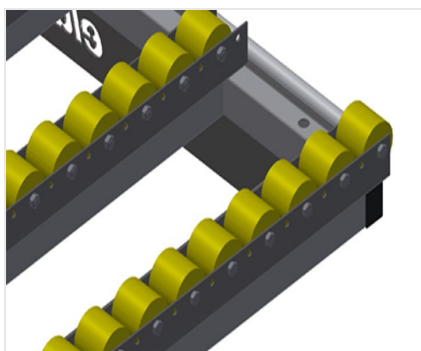
Připojení stlačeného vzduchu 4krát

Připojení stlačeného vzduchu 4krát pro připojení pneumatických nástrojů



Válečková odkládací plocha kpl. pro HT 1000/PVC

Plastové válečky tvrdé potažené polyamidem, uložené na kuličkových ložiskách, nosnost každého válečku: 60 kg, snadná přeprava a manipulace PVC elementů



Pryžová válečková opěrná plocha kpl. pro HT 1000/hliník

Plastové válečky potažené polyuretanem, uložené na kuličkových ložiskách, nosnost každého válečku: 40 kg, snadná přeprava a manipulace hliníkových elementů



Koncový díl pro HT

Koncový díl pro HT 1000





Koncová lišta s plstěným profilem



HT 1000 E / MONTÁŽNÍ STOLY HORIZONTÁLNÍ

- Délka 1.000 mm
- Výška 850 - 1.000 mm
- Šířka 1.300 mm
- Hmotnost 60 kg