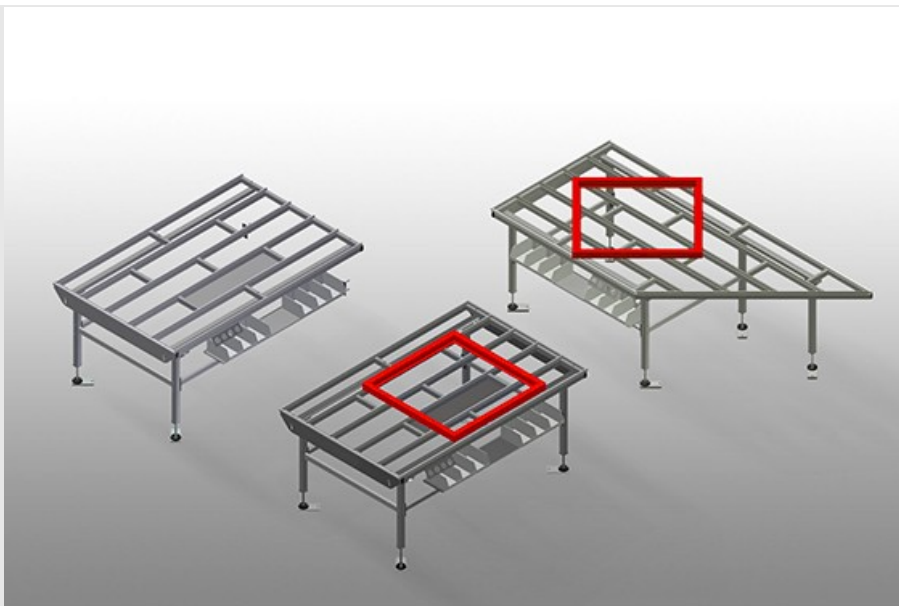




HT

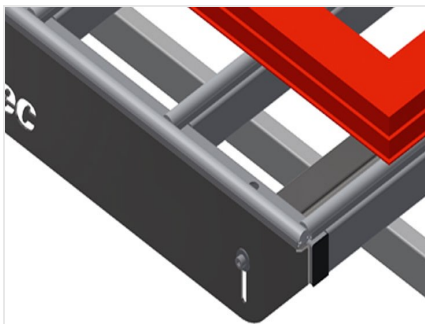
Montážní stoly
horizontální



HT 1000 / HT 2000 / HT 3000: Vodorovný stůl pro všechny práce s rámy a křídly. Stabilní ocelová konstrukce. Podložka na stůl s plastovými kluznými lištami. Odkládací dno pro odkládání nástrojů a příslušenství. Výškově nastavitelný. Snadná montáž v modulárním systému.

HT 1000E / HT 2000E / HT 3000E: Modulární pracovní stůl pro výrobní linku (základní modul). Stabilní ocelová konstrukce. Univerzální systém pracovních stolů pro linku s nepřetržitým tokem výroby. Modulární systém: základní modul + přídatný modul. Nastavbové prvky lze individuálně rozšiřovat. Snadno smontovatelné přídatné moduly. Pracovní stůl lze používat univerzálně: například jako samostatný stůl ve výrobním toku, jako řadové pracoviště pro montážní práce, jako pracovní stůl pro umístění těsnění, pro následné zpracování ve zvláštní výrobě a jako zásobníková zóna. Podložka na stůl s plastovými kluznými lištami. Výškově nastavitelný. Jednoduchá montáž ve stavebnicovém systému.

HT 2045L / HT 2045R: Vodorovný stůl pro všechny práce s rámy a křídly. Stabilní ocelová konstrukce. Pracovní stůl se sklonem, umístí se jako průchod ve výrobní lince nebo zásobníkové zóně. Montážní stůl pro všechny práce s rámy a křídly. Podložka na stůl s plastovými kluznými lištami. Odkládací dno pro dokládání nástrojů a příslušenství. Výškově nastavitelný. Snadná montáž ve stavebnicovém systému.



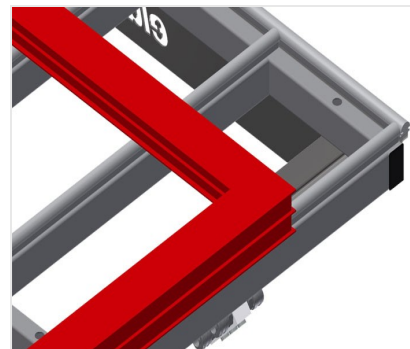
Opěrná plocha HT 1000 / HT 1000 E

Podložka na stůl s plastovými kluznými lištami



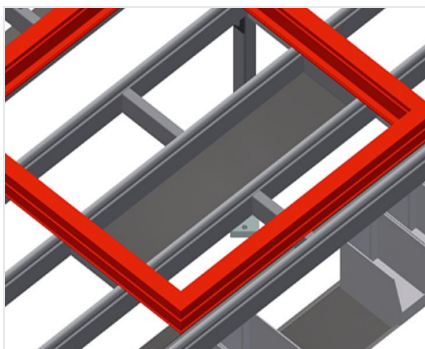
Odkládací dno HT 1000 / HT 1000 E

Odkládací dno pro odkládání nástrojů a příslušenství



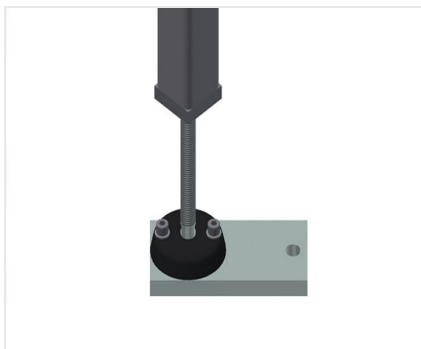
Opěrná plocha HT 2000 / HT 2000 E / HT 3000 / HT 3000 E / HT 2045 L / HT 2045 R

Podložka na stůl s plastovými kluznými lištami



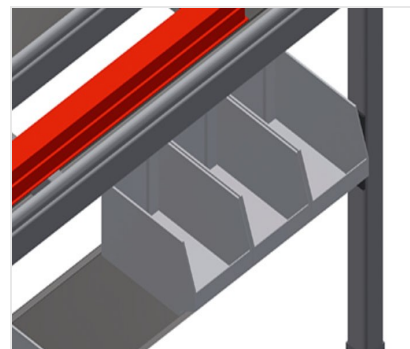
Odkládací dno HT 2000 / HT 2000 E / HT 3000 / HT 3000 E / HT 2045 L / HT 2045 R

Odkládací dno pro odkládání nástrojů a příslušenství



Výškové nastavení

Nastavitelná pracovní výška pomocí nastavitelných noh od 850 - 1.000 mm



Odkládací plocha HT 2000 / HT 2000 E / HT 3000 / HT 3000 E / HT 2045 L / HT 2045 R

Odkládací plocha s šesti plastovými bednami na drobné příslušenství, kování a šrouby





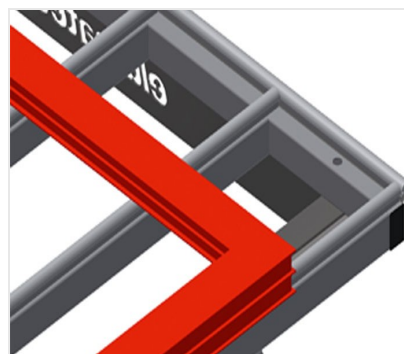
Kartáčová lišta

Podložka na stůl kartáčová lišta



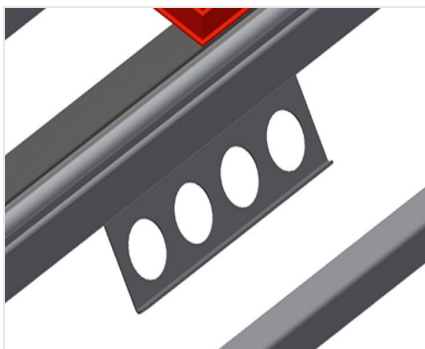
Plstěná lišta

Podložka na stůl plstěná profilová lišta



Pryžové lišty

Podložka na stůl pryžový plstěný profil pro hliníkové elementy



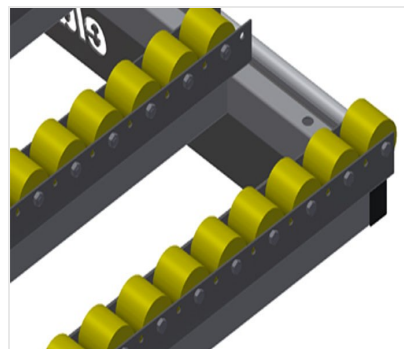
Držák nástrojů

Držák nástrojů pro pneumatické nebo elektrické nástroje



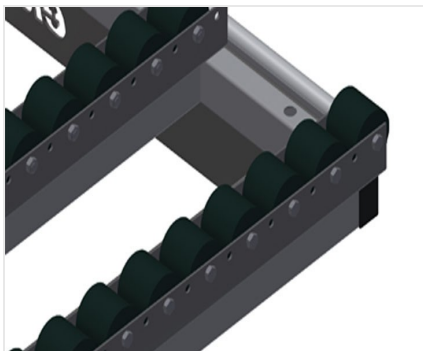
Připojení stlačeného vzduchu 4krát

Připojení stlačeného vzduchu 4krát pro připojení pneumatických nástrojů



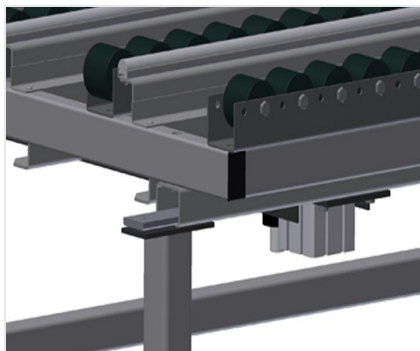
Válečková podložka kpl. pro hliník

Plastové válečky potažené polyuretanem, uložené na kuličkových ložiskách, nosnost každého válečku: 40 kg, snadná přeprava a manipulace pro hliníkové elementy



Válečková podložka kpl. pro PVC

Plastové válečky tvrdé potažené polyamidem, uložené na kuličkových ložiskách, nosnost každého válečku: 60 kg, snadná přeprava a manipulace pro PVC elementy



Zvedací zařízení pneumatické HT 1000

Zvedací zařízení d = 1.000 mm



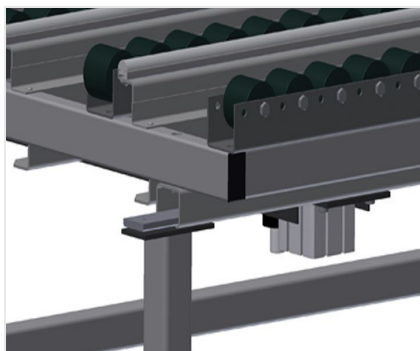
Koncový díl HT 1000 E / HT 2000 E / HT 3000 E

Koncový díl pro HT



Koncová lišta s plstěným profilem HT 1000 E / HT 2000 E / HT 3000 E

Koncová lišta s plstěným profilem



Zvedací zařízení pneumatické HT 2000

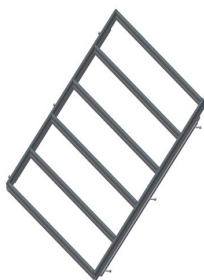
Zvedací zařízení d = 2.000 mm



Průběžná klapka HT 1000 E / HT 2000 E / HT 3000 E

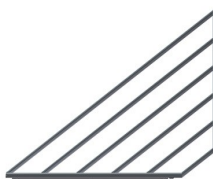
Válečková podložka kpl. pro průběžnou klapku/PVC, popř. pryžová válečková podložka kpl. pro průběžnou klapku/hliník





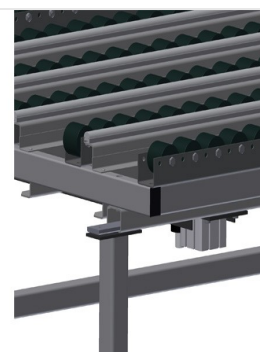
Kosočtvercová podložka kpl. pro 90° HT 2045 R

Podložka stolu kartáčová lišta, podložka stolu plstěná profilová lišta, podložka stolu pryžový plstěný profil, válečková podložka kpl. pro PVC, pryžová válečková podložka kpl. pro hliník



Trojúhelníková podložka kpl. pro řadu HT 2045 R

Podložka stolu kartáčová lišta, podložka stolu plstěná profilová lišta, podložka stolu pryžový plstěný profil, válečková podložka kpl. pro PVC, pryžová válečková podložka kpl. pro hliník



Zvedací zařízení pneumatické HT 3000 E

Zvedací zařízení d = 3.000 mm



HT / MONTÁŽNÍ STOLY HORIZONTÁLNÍ

HT 1000 / HT 2000 / HT 3000 / HT 1000 E / HT 2000 E / HT 3000 E / HT 2045 L / HT 2045 R

Délka (mm): 1.000 / 2.000 / 3.000 / 1.000 / 2.000 / 3.000 / 2.850 / 2.850

Šířka (mm): 1.300

Výška (mm): 850 ÷ 1.000

Hmotnost (Kg): 70 / 90 / 120 / 60 / 80 / 100 / 100 / 100

Možnosti vybavení

- Na přání lze dodat také s kartáčovými lištami
- Na přání lze dodat také s plstěnými lištami (pro dřevěné elementy)
- Na přání lze dodat také s pryžovými lištami (pro hliníkové elementy)
- Válečková podložka