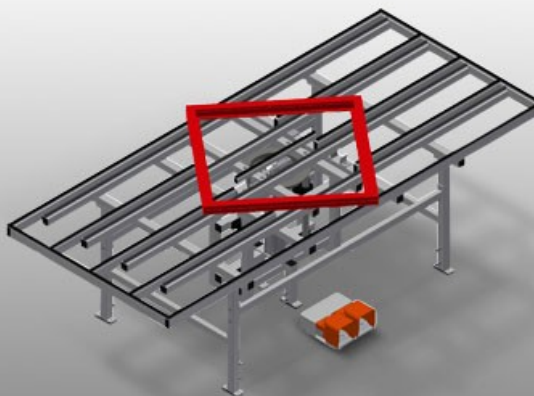




### HD3000

Zdvižně otočné stoly

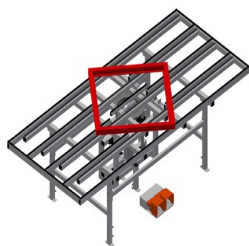


Zvedací a otočný stůl pro montáž a umístění těsnění

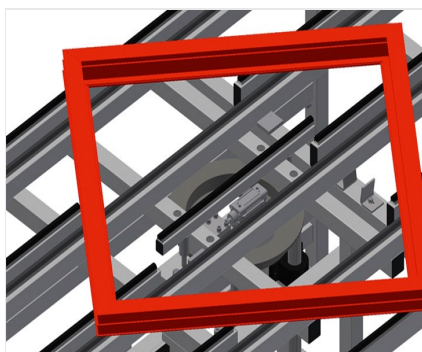
- Stabilní ocelová konstrukce
- Ideální pro montáž a umístění těsnění
- Výškově nastavitelný
- Vnitřní stůl pneumaticky výškově nastavitelný
- Vnitřní stůl otočný s pneumatickou zajišťovací brzdou
- Vnitřní stůl s pryžovými lištami
- Vnější stůl s plastovými kluznými lištami
- Připojení stlačeného vzduchu 4krát

#### Možnosti vybavení

- Na přání lze vnější stůl dodat také s pryžovým profilem (pro hliníkové profily)

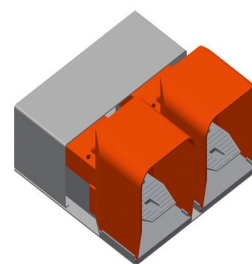


### Zvedací a otočný stůl HD 3000



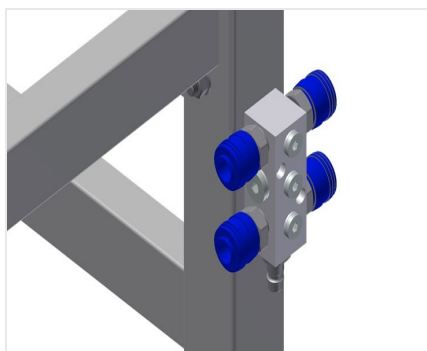
### Zvedací a otočná zařízení

Praktická při montáži kování a při konečné montáži a při umístění těsnění. Vnitřní stůl pneumaticky výškově nastavitelný. Vnitřní stůl otočný s pneumatickou zajišťovací brzdou



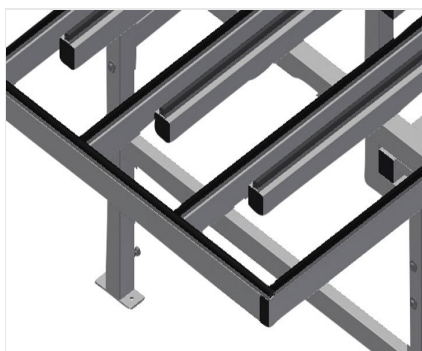
### Nožní spínač

Řízení nožním ventilem



### 4násobná přípojka stlačeného vzduchu

4násobná přípojka stlačeného vzduchu pro připojení pneumatických nástrojů



### Odkládací plocha

Vnější stůl s plastovými kluznými lištami. Vnitřní stůl s pryžovými lištami



### Vnější stůl s pryžovými lištami

Opěrná plocha vnějšího stolu pryžový plstěný profil pro HD 3000. Na přání lze dodat vnější stůl také s pryžovým profilem



### HD 3000 / ZDVIŽNĚ OTOČNÉ STOLY

---

- Délka 3.000 mm
- Hmotnost 240 kg
- Šířka 1.300 mm
- Nosnost 200 kg
- Nastavitelná výška 850 - 1.000 mm
- Připojení stlačeného vzduchu 7 barů
- Zdvih pneum. vnitřní stůl 150 mm
- Spotřeba vzduchu cca 35 l/min.