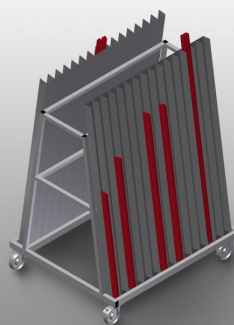




GLW30

Vozíky na skla, vozíky na
zasklívací lišty

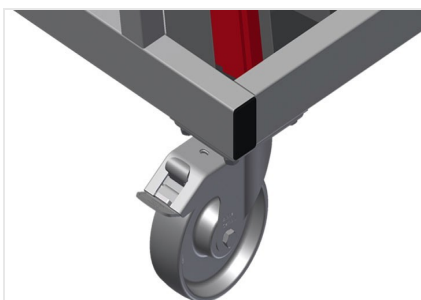


Vozík na zasklívací lišty pro přepravu a třídění zasklívacích lišt

- Stabilní ocelová konstrukce
- Ideální pro svislou přepravu a třídění zasklívacích lišt
- Vozík na zasklívací lišty s 30 přihrádkami
- 15 přihrádek na každé straně
- Opěrná podložka dole potažená pryží
- Čtyři říditelná kolečka, z toho dvě se zajišťovací brzdou

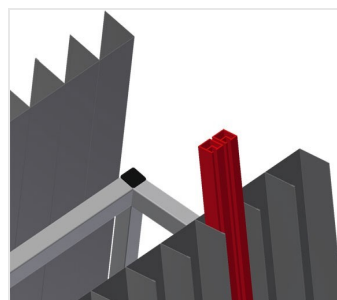


Vozík na zasklívací lišty GLW 30



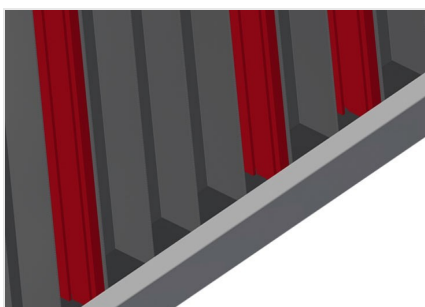
Kolečka

Čtyři říditelná kolečka, z toho dvě se zajišťovací brzdou, poskytují vysokou pohyblivost a snadnou, bezpečnou manipulaci



Příhrádky

15 příhrádek na každé straně, 30 příhrádek celkem. Šířka příhrádky 75 mm, hloubka příhrádky 65 mm, výška odkládacího dílu 1.500 mm, sklon odložení 8°



Opěrná část dole

Opěrná část dole potažená pryží



GLW 30 / VOZÍKY NA SKLA, VOZÍKY NA ZASKLÍVACÍ LIŠTY

- Délka 1.185 mm
- Šířka 1.000 mm
- Výška 1.660 mm
- 30 přihrádek
- Šířka přihrádky 75 mm
- Hloubka přihrádky 65 mm
- Hmotnost 80 kg
- Nosnost 350 kg
- Průměr koleček 125 mm