

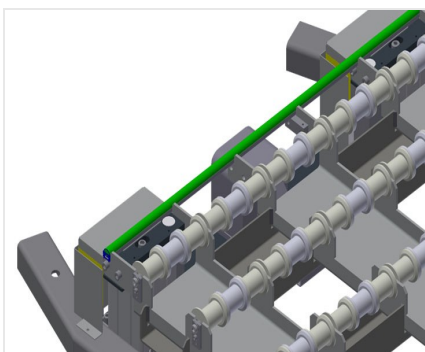


GHS15

Vozíky na skla, vozíky na zasklívací lišty

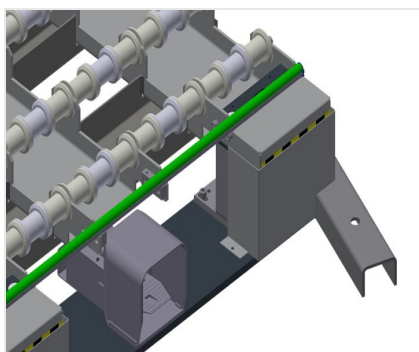


Jednoduchá manipulace se skleněnými tabulemi v kombinaci s vozíkem na sklo GFW 15. S pneumatickým zvedacím zařízením ovladatelným nožním pedálem, max. zdvih = 50 mm. Dolní válečkové dopravníky vybavené celkem 15 x 4 PVC válečky. Kompletní s pomocným zařízením pro zajíždění vozíku na sklo GFW 15. Základní rozměry: 2.100 x 1.250 mm.



Opěrná plocha

Dolní opěrná plocha se zvedacími válečky pro snadnou nakládku a vykládku



Zvedací zařízení

Zvedací zařízení pro předávání skleněných tabulí na vozík na sklo GFW 15, ovladatelný nožním pedálem, max. zdvih = 50 mm



GHS 15 / VOZÍKY NA SKLA, VOZÍKY NA ZASKLÍVACÍ LIŠTY

GHS 15

- Délka: 2.100 mm
- Šířka: 1.250 mm
- Výška: 250 mm
- Zdvih max.: 50 mm
- Hmotnost: 100 kg