



### **GFW15**

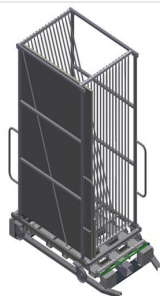
Vozíky na skla, vozíky na  
zasklívací lišty



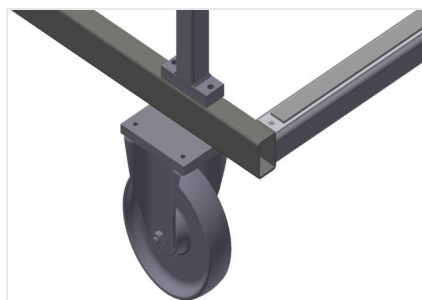
- Stabilní ocelová konstrukce
- Ideální pro třídění skla
- Pro přepravu skleněných tabulí v závodu
- Rozdělovací části pro 15 skleněných tabulí
- Možnost přístupu z obou stran
- Plocha pro odložení skla je obložená pryžovým profilem
- Rozdělovací části s plastovou ochranou
- Přepravní třmen na obou stranách pro pojíždění
- Dvě říditelná kolečka a dvě podpůrná kolečka



**Vozík na sklo GFW 15 +  
zvedací stanice na sklo  
GHS 15**



**Vozík na sklo GFW 15 +  
zvedací stanice na sklo  
GHS 15**



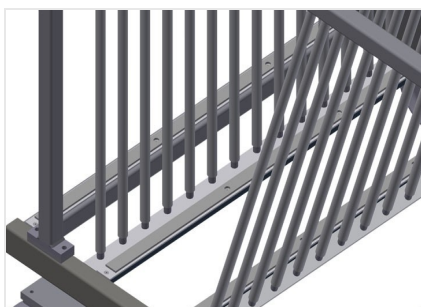
### **Kolečka kpl.**

Dvě vodící kolečka a dvě podpůrná kolečka,  
díky tomu volně pojížděné. Průměr koleček  
200 mm



### **Rozdělovací části s plastovou ochranou**

Veškeré opěrné plochy jsou potažené  
protiskluzovým PVC, tím se zamezí  
poškození skleněné tabule při ukládání



### **Podložka**

Dolní podložka s pryžovým profilem chrání  
skleněnou tabuli před poškozením



### GFW 15 / VOZÍKY NA SKLA, VOZÍKY NA ZASKLÍVACÍ LIŠTY

---

- Délka 1.810 mm
- Šířka 1.300 mm
- Výška 3.020 mm
- 15 rozdělovacích částí
- Šířka rozdělovací části 44 mm
- Výška rozdělovací části 2.600 mm
- Hmotnost 255 kg
- Nosnost 750 kg
- Průměr koleček 200 mm