

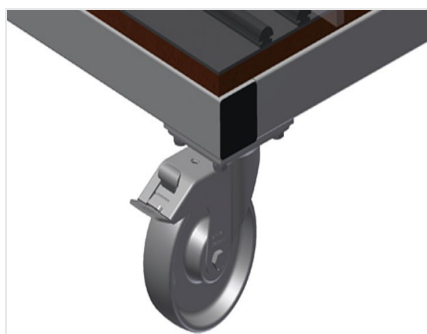


GF

Vozíky na skla, vozíky na
zasklívací lišty

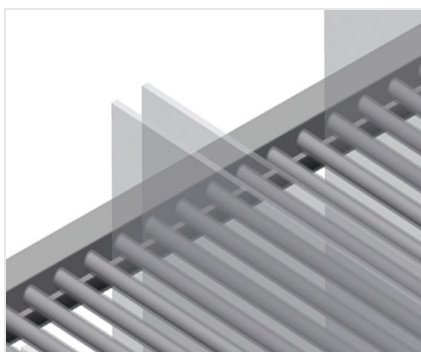


Vozík na sklo s třídicím hřebenem. Stabilní ocelová konstrukce. Ideální pro třídění skla. Podložka z tvrdého dřeva s plstí. Rozdělovací části pro 20 skleněných tabulí. Rozdělovací části s variabilní výškou. Čtyři říditelná kolečka, z toho dvě se zajišťovací brzdou.



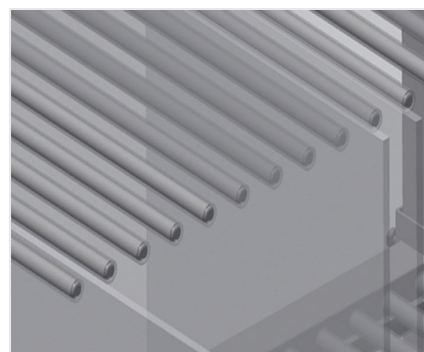
Kolečka

Čtyři kolečka, z toho dvě se zajišťovací brzdou, poskytují vysokou pohyblivost a snadnou, bezpečnou manipulaci



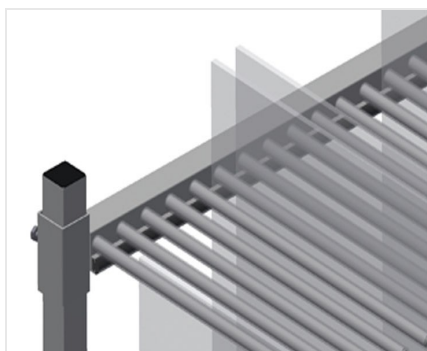
Odkládací plocha s pryžovou lištou

Odkládací plocha potažená pryžovou lištou chrání skleněnou tabuli před poškozením



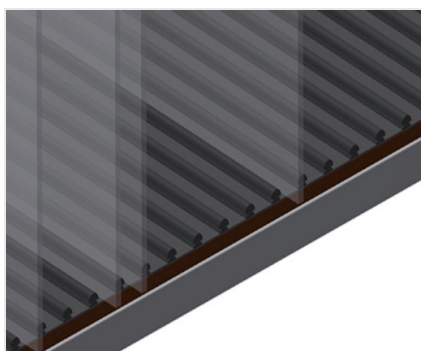
Jednoduchá nakládka a vykládka

Rychlý přístup díky přehlednému uložení



Rozdělovací části s plastovou ochranou

Rozdělovací části s variabilní výškou. Veškeré opěrné plochy jsou potažené protiskluzovým PVC, tím se zamezí poškození skleněné tabule při ukládání.



Podložka s dřevěnou deskou a plstí

Dolní opěrná plocha s plstí. Dodatečné plastové lišty na podlahové desce



GF 1000

- Délka: 1.180 mm
- Šířka: 850 mm
- Výška: 1.360 mm
- 20 rozdělovacích částí
- Světlá šířka: 30 mm
- Hmotnost: 95 kg
- Nosnost: 400 kg
- Průměr koleček: 125 mm